

- 7 אם מופיע החלון **Download Complete** (הורדה הושלמה), לחץ על **Close** (סגור). סמל הקובץ מופיע בשולחן העבודה ושמו זהה לקובץ עדכון ה-BIOS שהורדת.
- 8 לחץ פעמיים על סמל הקובץ בשולחן העבודה ובצע את ההוראות שמופיעות על המסך.

21

עדכון ה-BIOS

ייתכן שיהיה צורך לעדכן את ה-BIOS כאשר קיים עדכון זמין או בעת החלפת לוח המערכת. כדי לבצע עדכון של ה-BIOS:

- 1 הפעל את המחשב.
 - 2 עבור אל support.dell.com/support/downloads.
 - 3 אתר את קובץ עדכון ה-BIOS עבור המחשב שברשותך.
- הערה:**  תג השירות של המחשב ממוקם על מדבקה בחלק העליון של המחשב. אם תג השירות של המחשב נמצא ברשותך:
- a לחץ על **Enter a Tag** (הזן תג).
 - b הזן את תג השירות של המחשב שלך בשדה **Enter a service tag** (הזן תג שירות), לחץ על **Go** (בצע), ועבור אל שלב 4.
- אם תג השירות של המחשב לא נמצא ברשותך:
- a בחר את סוג המוצר ברשימה **Select Your Product Family** (בחר את משפחת המוצרים שלך).
 - b בחר את מותג המוצר ברשימה **Select Your Product Line** (בחר את קו המוצרים שלך).
 - c בחר את מספר הדגם של המוצר ברשימה **Select Your Product Model** (בחר את דגם המוצר שלך).
- הערה:** אם בחרת דגם שונה וברצונך להתחיל מחדש, לחץ על **Start Over** (התחל מחדש) בחלק הימני-עליון של התפריט.
- d לחץ על **Confirm** (אישור).
- 4 רשימת תוצאות תופיע על המסך. לחץ על **BIOS**.
 - 5 לחץ על **Download Now** (הורד כעת) כדי להוריד את קובץ ה-BIOS העדכני ביותר. החלון **File Download** (הורדת קובץ) מופיע.
 - 6 לחץ על **Save** (שמור) כדי לשמור את הקובץ בשולחן העבודה. הקובץ יורד לשולחן העבודה שלך.

- 5 המתן כחמש שניות כדי לאפס את הגדרת ה-CMOS.
- 6 הסר את תקע המגשר בעל הפין האחד מפינים 1 ו-2 והתקן אותו בפינים 2 ו-2.
- 7 החזר את כיסוי המחשב למקומו (ראה "החזרת כיסוי המחשב למקומו" בעמוד 16).
- 8 חבר את המחשב ואת ההתקנים לשקעי חשמל והפעל אותם.

ניקוי סיסמאות CMOS

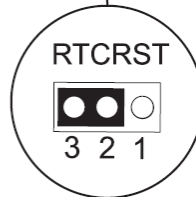
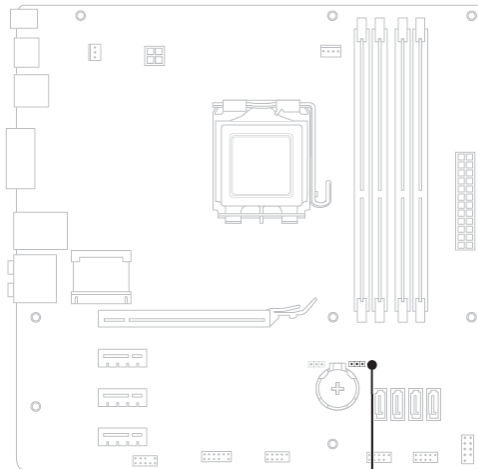
⚠ אזהרה: לפני שמתחילים לבצע הליך כלשהו בסעיף זה, יש לעקוב אחר הוראות הבטיחות שסופקו עם המחשב.

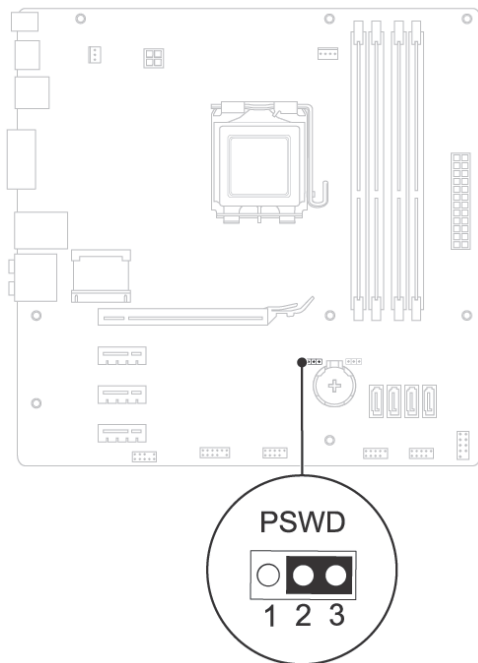
⚠ אזהרה: כדי לנקות את הגדרת הסיסמה, יש לנתק את המחשב משקע החשמל.

⚠ התראה: תיקונים במחשב יבוצעו על-ידי טכנאי שירות מוסמך בלבד. האחריות אינה מכסה נזק שייגרם עקב טיפול שאינו מאושר על-ידי Dell.

⚠ התראה: כדי למנוע פריקה אלקטרוסטטית, פרוק מעצמך חשמל סטטי באמצעות רצועת הארקה לפרק היד או נגיעה במשטח מתכת לא צבוע (כגון מחבר במחשב).

- 1 פעל על פי ההוראות בסעיף "לפני שתתחיל" בעמוד 13.
- 2 הסר את כיסוי המחשב (ראה "הסרת כיסוי המחשב" בעמוד 15).
- 3 אתר את מגשר איפוס ה-CMOS בעל 3 הפינים (RTCST) בלוח המערכת (ראה "רכיבי לוח המערכת" בעמוד 10).
- 4 הסר את תקע המגשר בן 2 הפינים מפינים 2 ו-3 והתקן אותו בפינים 1 ו-2.









- 5 הפעל את המחשב על מנת לאפס את הסיסמה.
- 6 כבה את המחשב ונתק אותו ואת כל ההתקנים המחוברים משקעי החשמל.
- 7 הסר את תקע המגשר בן 2 הפינים מפינים 1 ו-2 והתקן אותו בפינים 2 ו-3 כדי לאפשר את תכונת הסיסמה.
- 8 חזור את כיסוי המחשב למקומו (ראה "החזרת כיסוי המחשב למקומו" בעמוד 16).
- 9 חבר את המחשב ואת ההתקנים לשקעי חשמל והפעל אותם.

- 3 לחץ על מקשי החצים למעלה ולמטה כדי לנוע ברשימת ההתקנים.
- 4 לחץ על סימן הפלוס (+) או המינוס (-) כדי לשנות את עדיפות האתחול של ההתקן.

ניקוי סיסמאות שנשכחו

-  **אזהרה:** לפני שמתחילים לבצע הליך כלשהו בסעיף זה, יש לעקוב אחר הוראות הבטיחות שסופקו עם המחשב.
-  **אזהרה:** כדי לנקות את הגדרת הסיסמה, יש לנתק את המחשב משקע החשמל.
-  **התראה:** תיקונים במחשב יבוצעו על-ידי טכנאי שירות מוסמך בלבד. האחריות אינה מכסה נזק שייגרם עקב טיפול שאינו מאושר על-ידי Dell.
-  **התראה:** כדי למנוע פריקה אלקטרוסטטית, פרוק מעצמך חשמל סטטי באמצעות רצועת הארקה לפרק היד או נגיעה במשטח מתכת לא צבוע (כגון מחבר במחשב).
- 1 פעל על פי ההוראות בסעיף "לפני שתתחיל" בעמוד 13.
 - 2 הסר את כיסוי המחשב (ראה "הסרת כיסוי המחשב" בעמוד 15).
 - 3 אתר את מגשר הסיסמה בן שלושת הפינים (PSWD) בלוח המערכת. (ראה "רכיבי לוח המערכת" בעמוד 10).
 - 4 הסר את תקע המגשר בעל שני הפינים מפינים 2 ו-3 והתקן אותו בפינים 1 ו-2.

- **USB Storage Device (התקן אחסון USB)** — הכנס את התקן הזיכרון למחבר USB והפעל מחדש את המחשב. כאשר מופיע **F12 Boot Options** (אפשרויות אתחול F12) בפינה הימנית התחחונה במסך, הקש <F12>. ה-BIOS מזהה את ההתקן ומוסיף את אפשרות זיכרון הבזק ה-USB לתפריט האתחול.

הערה: כדי לאתחל מהתקן, USB ההתקן חייב להיות כזה שניתן לאתחל ממנו. כדי לוודא שניתן לאתחל מההתקן, עיין בתיעוד ההתקן.

- **Network (רשת)** — המחשב מנסה לאתחל מהרשת. אם אין מערכת הפעלה ברשת, המחשב מפיק הודעת שגיאה.

הערה: כדי לאתחל מהרשת, ודא שהאפשרות LAN boot ROM מאופשרת בהגדרות המערכת (ראה "תוכנית שירות להגדרת המערכת" בעמוד 95).

שינוי רצף אתחול עבור האתחול הנוכחי

באפשרותך להשתמש בתכונה זו כדי לשנות את רצף האתחול הנוכחי, לדוגמה, לאתחל מכונן תקליטורים/CD-RWDVD/ כדי להפעיל את Dell Diagnostics מהתקליטור *Drivers and Utilitie* (מנהלי התקנים ותוכניות שירות). עם השלמת בדיקות האבחון, המערכת חוזרת לרצף האתחול הקודם.

- 1 בעת אתחול מהתקן USB, חבר את התקן ה-USB למחבר USB.
- 2 הפעל (או הפעל מחדש) את המחשב.
- 3 כאשר מופיע **F12 Boot Options, F2 Setup**, (הגדרות F2, אפשרויות אתחול F12) בפינה הימנית התחחונה במסך, הקש <F12>.

הערה: אם אתה ממתין זמן רב מדי והלוגו של מערכת ההפעלה מופיע, המשך להמתין עד אשר יופיע שולחן העבודה של Microsoft Windows. לאחר מכן כבה את המחשב ונסה שנית.

- 4 יופיע **Boot Device Menu** (תפריט התקן אתחול) המציג את כל התקני האתחול הזמינים. באפשרות **Boot Device Menu** (תפריט התקן אתחול) בחר את ההתקן שממנו ברצונך לאתחל.

למשל, אם אתה מאתחל התקן זיכרון USB, הדגש את **USB Storage Device** (התקן אחסון USB) והקש <Enter>.

הערה: כדי לאתחל מהתקן USB, ההתקן חייב להיות כזה שניתן לאתחל ממנו. כדי לוודא שניתן לאתחל מההתקן, עיין בתיעוד ההתקן.

שינוי רצף אתחול עבור אתחולים עתידיים

- 1 היכנס לתוכנית השירות להגדרת המערכת (ראה "כניסה לתוכנית השירות להגדרת המערכת" בעמוד 95).
- 2 השתמש במקשי החצים כדי להדגיש את אפשרות התפריט **Boot** (אתחול) והקש <Enter> כדי לגשת לתפריט.

הערה: רשום את רצף האתחול הנוכחי, למקרה שתצטרך לשחזרו.

מציין את רצף האתחול מבין ההתקנים הזמינים Hard Disk (כונן קשיח); DVD/CD (כונן תקליטורים/DVD); Network (רשת); USB Floppy (כונן USB); USB Hard Disk (כונן קשיח USB); DVD/USB CD (כונן תקליטורים USB); Disabled (מנוטרל) (רשת כברירת מחדל)	4th Boot Priority (עדיפות אתחול רביעית)
מציין את רצף האתחול מבין ההתקנים הזמינים Hard Disk (כונן קשיח); DVD/CD (כונן תקליטורים/DVD); Network (רשת); USB Floppy (כונן USB); USB Hard Disk (כונן קשיח USB); DVD/USB CD (כונן תקליטורים USB); Disabled (מנוטרל) (כונן קשיח USB כברירת מחדל)	5th Boot Priority (עדיפות אתחול חמישית)
Hard Disk (כונן קשיח); DVD/CD (כונן תקליטורים/DVD); Network (רשת); USB Floppy (כונן USB); USB Hard Disk (כונן קשיח USB); DVD/USB CD (כונן תקליטורים USB); Disabled (מנוטרל) (כונן תקליטורים USB כברירת מחדל)	6th Boot Priority (עדיפות אתחול שישית)

Exit (יציאה)

כולל האפשרויות Save Changes and Reset (שמירת שינויים ואיפוס).	Exit options (אפשרויות יציאה)
Discard Changes and Reset (ביטול שינויים ויציאה) ו- Load Defaults (טעינת ברירות מחדל)	

Boot Sequence (רצף אתחול)

תכונה זו מאפשרת לך לשנות את רצף האתחול עבור התקנים.

Boot Options (אפשרויות אתחול)

- **USB Floppy (כונן USB)** — המחשב מנסה לאתחל מכונן ה-USB. אם אין מערכת הפעלה בכונן, המחשב מפיק הודעת שגיאה.
- **Hard Drive (כונן קשיח)** — המחשב מנסה לאתחל מהכונן הקשיח הראשי. אם אין מערכת הפעלה בכונן, המחשב מפיק הודעת שגיאה.
- **CD/DVD/CD-RW Drive (כונן תקליטורים/CD-RWDVD)** — המחשב מנסה לאתחל מכונן התקליטורים/CD-RWDVD. אם אין תקליטור/CD-RWDVD/ בכונן או אם אין מערכת הפעלה בתקליטור/CD-RWDVD, המחשב מפיק הודעת שגיאה.

Security (אבטחה)

Admin Password (סיסמת מנהל מערכת) מאפשרת להגדיר, לשנות או למחוק את סיסמת המנהל

הערה: מחיקת סיסמת המנהל תמחק את סיסמת המערכת. לכן, יש להגדיר את סיסמת המנהל לפני הגדרת סיסמת המערכת.

System Password (סיסמת מערכת) מאפשרת להגדיר, לשנות או למחוק את סיסמת המערכת

Boot Menu Security (אבטחת תפריט אתחול) Enabled (מאופשר) או Disabled (מנוטרל) כשהגדרה זו מאופשרת, על המשתמש להזין סיסמת מנהל כדי לגשת לתפריט האתחול 12F (מנוטרל כברירת מחדל)

Boot (אתחול)

1st Boot Priority (עדיפות אתחול ראשונה) מצייין את רצף האתחול מבין ההתקנים הזמינים
Hard Disk (כונן קשיח); DVD/CD ;
(כונן תקליטורים/DVD); Network (רשת);
USB Floppy (כונן USB); USB Hard Disk ;
DVD/USB CD ;(USB קשיח);
(כונן תקליטורים USB); Disabled (מנוטרל)
(כונן קשיח כברירת מחדל)

2nd Boot Priority (עדיפות אתחול שנייה) מצייין את רצף האתחול מבין ההתקנים הזמינים
Hard Disk (כונן קשיח); DVD/CD ;
(כונן תקליטורים/DVD); Network (רשת);
USB Floppy (כונן USB); USB Hard Disk ;
DVD/USB CD ;(USB קשיח);
(כונן תקליטורים USB); Disabled (מנוטרל)
(כונן תקליטורים/DVD כברירת מחדל)

3rd Boot Priority (עדיפות אתחול שלישית) מצייין את רצף האתחול מבין ההתקנים הזמינים
Hard Disk (כונן קשיח); DVD/CD ;
(כונן תקליטורים/DVD); Network (רשת);
USB Floppy (כונן USB); USB Hard Disk ;
DVD/USB CD ;(USB קשיח);
(כונן תקליטורים USB); Disabled (מנוטרל)
(כונן USB כברירת מחדל)

- Power Management (ניהול צריכת חשמל) Restore AC Power Loss (שחזור אובדן אספקת מתח) — Power Off (כיבוי);
Power On (הפעלה); Last State (מצב אחרון)
(כיבוי כברירת מחדל)
- Wake on LAN from S4/S5 (התעוררות ממצב LAN 5S/4S — Enabled (מאופשר) או Disabled (מנוטרל) (מאופשר כברירת מחדל)
- USB Powershare in S4/S5 State (שיתוף אספקת מתח USB במצב 5S/4S) — Enabled (מאופשר) או Disabled (מנוטרל) (מנוטרל כברירת מחדל)
- USB Powershare in Sleep State (שיתוף אספקת מתח USB במצב שינה) — Normal (רגיל); Enhanced (מוגבר) (רגיל כברירת מחדל)
- Resume by PS/2 Devices (חידוש פעולה בהתקני PS/2) — Enabled (מאופשר) או Disabled (מנוטרל) (מאופשר כברירת מחדל)
- Auto Power On (הפעלה אוטומטית) — Enabled (מאופשר) או Disabled (מנוטרל) (מאופשר כברירת מחדל)
- Auto Power On Date (הפעלה אוטומטית בתאריך) - 0 עד 31, 0 לכל יום (15 כברירת מחדל)
- Auto Power On Hour (הפעלה אוטומטית בשעה) - 0 עד 23 (12 כברירת מחדל)
- Auto Power On Minute (הפעלה אוטומטית בדקה) — 0 עד 59 (30 כברירת מחדל)
- Auto Power On Second (הפעלה אוטומטית בשנייה) — 0 עד 59 (30 כברירת מחדל)
- Bootup NumLock State (מצב NumLock (POST Behaviour) (התנהגות POST) — On (מופעל) או Off (כבוי) (מופעל כברירת מחדל)
- Keyboard Error Report (דוח שגיאת מקלדת) — Enabled (מאופשר) או Disabled (מנוטרל) (מאופשר כברירת מחדל)

- Onboard Audio Controller
(בקר שמע מובנה) Enabled — (מאופשר) או
(מנוטרל) Disabled (מאופשר כברירת מחדל)
- Onboard LAN Controller
(בקר LAN מובנה) Enabled — (מאופשר) או
(מנוטרל) Disabled (מאופשר כברירת מחדל)
- Onboard LAN Boot ROM (אתחול ROM של LAN מובנה) — Enabled (מאופשר) או
(מנוטרל) Disabled (מנוטרל כברירת מחדל)
- SATA Mode (מצב SATA) — AHCI;
RAID (AHCI כברירת מחדל)
- ESATA Port (יציאת ESATA) — Enabled (מאופשר) או
Disabled (מנוטרל) (מאופשר כברירת מחדל)
- USB Controller (בקר USB) — Enabled (מאופשר) או
Disabled (מנוטרל) (מאופשר כברירת מחדל)
- Onboard Card Reader (קורא כרטיסים מובנה) — Enabled (מאופשר) או
Disabled (מנוטרל) (מאופשר כברירת מחדל)

- CPU Configuration (תצורת מעבד)
 - Enabled — threading-Hyper (מאופשר) או Disabled (מנוטרל) (מאופשר כברירת מחדל)
 - Active Processor Cores (ליבות מעבד פעילות) (הכל); 1; 2; 3 (הכל כברירת מחדל)
 - Limit CPUID Value (הגבלת ערך CPUID) — Enabled (מאופשר) או Disabled (מנוטרל) (מאופשר כברירת מחדל)
 - CPU XD Controller (בקר CPU XD) — Enabled (מאופשר) או Disabled (מנוטרל) (מאופשר כברירת מחדל)
 - Intel Virtualization Technology (טכנולוגיית וירטואליזציה של Intel) — Enabled (מאופשר) או Disabled (מנוטרל) (מאופשר כברירת מחדל)
 - Intel SpeedStep (מאופשר) או Disabled (מנוטרל) (מאופשר כברירת מחדל)
 - Intel Turbo Boost Technology (טכנולוגיית Turbo Boost של Intel) — Enabled (מאופשר) או Disabled (מנוטרל) (מאופשר כברירת מחדל)
 - Report 6CPU C (דוח 6C למעבד) — Enabled (מאופשר) או Disabled (מנוטרל) (מאופשר כברירת מחדל)
 - Intel Multiple Monitor Feature (תכונת מסכים מרובים של Intel) — Enabled (מאופשר) או Disabled (מנוטרל) (מאופשר כברירת מחדל)

מציג את תג הנכס של המחשב כאשר ישנו תג נכס

(תג נכס) Asset Tag

Processor Information

(מידע אודות המעבד)

מציג מידע אודות המעבד

Processor Type (סוג מעבד)

מציג את גודל מטמון 2L

L2 Cache (מטמון 2L)

מציג את גודל מטמון 3L

L3 Cache (מטמון 3L)

Memory Information

(מידע אודות זיכרון)

מציין את כמות הזיכרון המותקן במגה-בתים

Memory Installed (זיכרון מותקן)

מציין את מהירות הזיכרון במגה-הרץ

Memory Speed (מהירות זיכרון)

מציין את סוג הזיכרון המותקן

Memory Technology

(טכנולוגיית זיכרון)

מציין מצב ערוץ בודד או מצב ערוץ כפול

Memory Channel (ערוץ זיכרון)

Device Information

(מידע אודות התקנים)

מציג את כונן SATA המחובר למחבר 0SATA

SATA 0

מציג את כונן SATA המחובר למחבר 1SATA

SATA 1

מציג את כונן SATA המחובר למחבר 2SATA

SATA 2

מציג את כונן SATA המחובר למחבר 3SATA


SATA 3

מציג את כונן ESATA המחובר למחשב

ESATA

<p>Help Screen (מסך עזרה) – שדה זה מופיע בצד ימין של חלון הגדרת המערכת ומכיל מידע על כל אפשרות שרשומה ב-Setup Item (פריט ההגדרה). בשדה זה באפשרותך לצפות במידע אודות המחשב ולבצע שינויים בהגדרות הנוכחיות.</p> <p>לחץ על מקשי החצים למעלה ולמטה כדי להדגיש אפשרות. הקש <Enter> כדי להפוך את הבחירה לפעילה ולחזור אל הרשימה Setup Item (פריט הגדרה).</p> <p>הערה: לא ניתן לשנות את כל האפשרויות הרשומות ב-Setup Item (פריט הגדרה).</p>	<p>Setup Item (פריט הגדרה) – שדה זה מופיע בצד שמאל של חלון הגדרת המערכת. השדה הוא רשימה נגללת הכוללת תכונות שמגדירות את התצורה של המחשב, כולל חומרה מותקנת, חיסכון בחשמל ותכונות אבטחה.</p> <p>גלול מעלה ומטה ברשימה באמצעות מקשי החצים למעלה ולמטה. כשאפשרות מסומנת, Help Screen (מסך עזרה) מציג מידע נוסף לגבי האפשרות וההגדרות הזמינות.</p>
<p>Key Functions (פונקציות מקשים) – שדה זה מוצג מתחת ל-Help Screen (מסך עזרה) ומציג את המקשים ואת הפונקציות המוקצות להם בשדה הגדרת המערכת הפעיל.</p>	

אפשרויות הגדרת המערכת

הערה: בהתאם למחשב ולהתקנים המותקנים, הפריטים הרשומים בסעיף זה עשויים להופיע או לא להופיע בדיוק כפי שרשום. 

Main (ראשי)

מציג את שם המערכת	System Information (מידע מערכת)
מציג את מספר גרסת ה-BIOS	BIOS Version (גרסת BIOS)
מציג את התאריך הנוכחי בתבנית yyyy/dd/mm	System Date (תאריך מערכת)
מציג את השעה הנוכחית בתבנית ss:mm:hh	System Time (שעת מערכת)
מציג את תג השירות של המחשב כאשר ישנו תג שירות	Service Tag (תג שירות)
מציג שדה להזנת תג השירות באופן ידני כאשר תג השירות חסר	


20


תוכנית שירות להגדרת המערכת

סקירה כללית

השתמש בתוכנית השירות להגדרת המערכת כדי:

- לשנות את מידע התצורה של המערכת לאחר הוספה, שינוי או הסרה של חומרה במחשב
- להגדיר או לשנות אפשרות שניתנת לבחירה על ידי המשתמש, כגון סיסמת המשתמש
- לקרוא את כמות הזיכרון הנוכחית או להגדיר את סוג הכונן הקשיח שמוקן


התראה: אל תבצע שינויים בהגדרות של הגדרת המערכת, אלא אם אתה משתמש מחשב מומחה. שינויים מסוימים עלולים לגרום לתקלות בפעולת המחשב. 

הערה: לפני שינוי של הגדרת המערכת, מומלץ לרשום את המידע שבמסך הגדרת המערכת לעיון בעתיד. 

כניסה לתוכנית השירות להגדרת המערכת

1 הפעל (או הפעל מחדש) את המחשב.


2 כאשר הסמל של DELL מוצג, המתן להופעתה של ההנחיה לגבי F2 והקש מייד <F2>.

הערה: ההנחיה F2 מציינת כי המקלדת אותחלה. הודעה זו עשויה להופיע במהירות רבה, כך שעליך לשים לב להופעתה ואז להקיש <F2>. אם תקיש <F2> לפני קבלת ההודעה, הקשה זו תאבד. אם אתה ממתין זמן רב מדי והלוגו של מערכת ההפעלה מופיע, המשך להמתין עד אשר יופיע שולחן העבודה של Microsoft Windows. לאחר מכן כבה את המחשב (ראה "כיבוי המחשב" בעמוד 13) ונסה שוב. 

מסכי הגדרת המערכת

במסך הגדרת המערכת מוצג מידע אודות תצורת המחשב הנוכחית או שניתן לשנות. המידע על גבי המסך מחולק לשלושה אזורים: פריט ההגדרה, מסך עזרה פעיל ופונקציות המקשים.

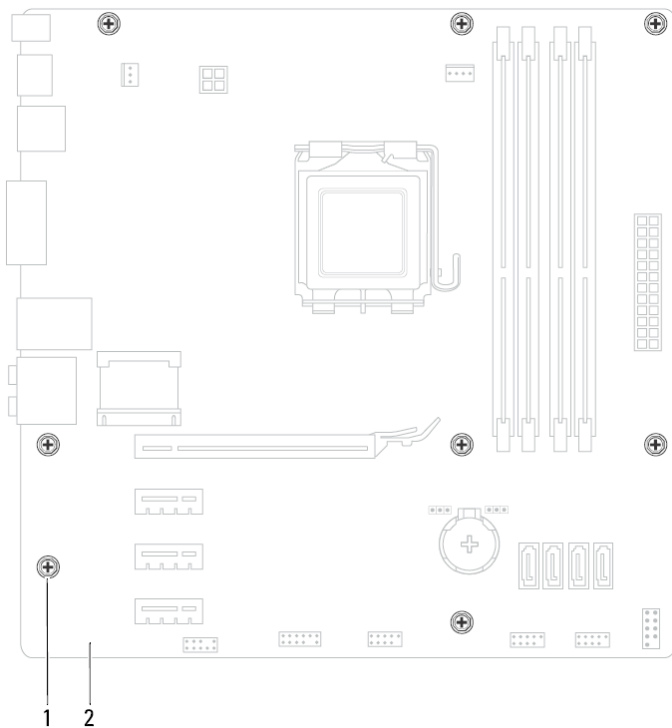
הזנת תג השירות ב-BIOS

- 1 הפעל את המחשב.
 - 2 הקש <F2> במהלך POST כדי להיכנס לתוכנית הגדרת המערכת.
 - 3 בכרטיסייה הראשית, הזן את תג השירות בשדה Set Service Tag (הגדר תג שירות).
- הערה:** השדה Set Service Tag (הגדר תג שירות) מאפשר להזין את תג השירות באופן ידני רק כאשר תג השירות חסר. 

- 10 הרם את לוח המערכת והוצא אותו מהתושבת.
- 11 השווה את לוח המערכת שזה עתה הסרת עם לוח המערכת החלופי, כדי להבטיח שהם זהים.
- הערה:** רכיבים ומחברים מסוימים בלוח המערכת החלופי עשויים להימצא במיקומים שונים בהשוואה למיקומי הרכיבים והמחברים בלוח המערכת הקיים.
- הערה:** הגדרות המגשרים בלוח המערכת החלופי נקבעים מראש במפעל.

החזרת לוח המערכת למקומו

- 1 פעל על פי ההוראות בסעיף "לפני שתתחיל" בעמוד 13.
 - 2 הכנס בעדינות את לוח המערכת לתוך המארז והחלק אותו לכיוון גב המחשב.
 - 3 הברג חזרה את שמונה הברגים שמאבטחים את לוח המערכת לתושבת.
 - 4 חבר את הכבלים שניתקת מלוח המערכת (ראה "רכיבי לוח המערכת" בעמוד 10).
 - 5 החזר את המעבד למקומו (ראה "החלפת המעבד" בעמוד 81).
 - 6 החזר למקומו את מכלול המאוורר וגוף הקירור של המעבד (ראה "החזרת מכלול מאוורר המעבד וגוף הקירור למקומו" בעמוד 77).
- התראה:** תיקונים במחשב יבוצעו על-ידי טכנאי שירות מוסמך בלבד. האחריות אינה מכסה נזק שייגרם עקב טיפול שאינו מאושר על-ידי Dell.
- 7 החזר את מודולי הזיכרון למקומם (ראה "החזרת מודולי הזיכרון למקומם" בעמוד 20).
 - 8 החזר את כל כרטיסי ה-PCI Express למקומם, בהתאם לצורך (ראה "החזרת כרטיסי PCI Express למקומם" בעמוד 39).
 - 9 החזר א כרטיס ה-Mini-Card למקומו, בהתאם לצורך (ראה "החזרת כרטיס ה-Mini-Card למקומו" בעמוד 32).
 - 10 החזר את כיסוי המחשב למקומו (ראה "החזרת כיסוי המחשב למקומו" בעמוד 16).
 - 11 חבר את המחשב ואת ההתקנים לשקעי חשמל והפעל אותם.
 - 12 בצע עדכון של BIOS המערכת, לפי הצורך.
- הערה:** לקבלת מידע אודות ביצוע עדכון ל-BIOS המערכת, ראה "עדכון ה-BIOS" בעמוד 109.



2 לוח מערכת

1 ברגים (8)


19

לוח המערכת

 **אזהרה:** לפני העבודה בחלק הפנימי של המחשב, קרא את המידע בנושא בטיחות המצורף למחשב. לעיון במידע על נהלים מומלצים נוספים בנושא בטיחות, בקר בדף הבית בנושא עמידה בדרישות התקינה בכתובת www.dell.com/regulatory_compliance.

 **אזהרה:** כדי למנוע התחשמלות, נתק תמיד את המחשב משקע החשמל לפני הסרת הכיסוי.


 **אזהרה:** אין להפעיל את המחשב ללא הכיסויים שלו (כולל כיסוי המחשב, הלוחות הקדמיים, לוחיות כיסוי, תוספי הלוח הקדמי וכדומה).

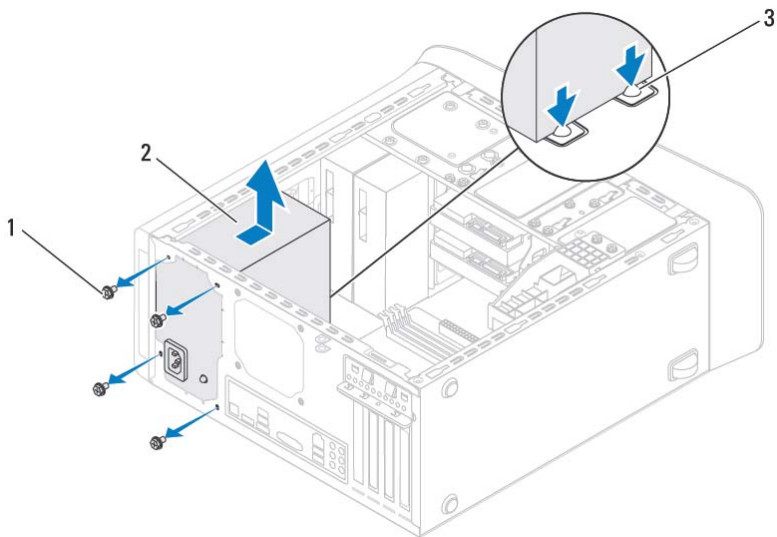
 **התראה:** תיקונים במחשב יבוצעו על-ידי טכנאי שירות מוסמך בלבד. האחריות אינה מכסה נזק שייגרם עקב טיפול שאינו מאושר על-ידי Dell.

הסרת לוח המערכת

- 1 פעל על פי ההוראות בסעיף "לפני שתתחיל" בעמוד 13.
- 2 הסר את כיסוי המחשב (ראה "הסרת כיסוי המחשב" בעמוד 15).
- 3 הסר את כרטיס ה-Mini-Card, במידת הצורך (ראה "הסרת כרטיס ה-Mini-Card" בעמוד 31).
- 4 הסר את כל כרטיסי ה-PCI Express, במידת הצורך (ראה "הסרת כרטיסי ה-PCI Express" בעמוד 37).
- 5 הסר את מכלול מאוורר המעבד וגוף הקירור (ראה "הסרת מכלול מאוורר המעבד וגוף הקירור" בעמוד 75).
- 6 הסר את המעבד (ראה "הסרת המעבד" בעמוד 79).
- 7 הסר את מודולי הזיכרון (ראה "הסרת מודולי הזיכרון" בעמוד 19) ורשום עבור כל מודול זיכרון את חריץ DIMM שממנו הוסר, כדי שניתן יהיה להתקין את מודולי הזיכרון באותו חריץ לאחר התקנה מחדש של לוח המערכת.
- 8 נתק את כל הכבלים המחוברים ללוח המערכת (ראה "רכיבי לוח המערכת" בעמוד 10). רשום את הניתוב של כל הכבלים בעת הסרתם, כדי שתוכל לנתבם מחדש כהלכה לאחר התקנת לוח המערכת החדש.
- 9 הסר את שמונה הברגים שמאבטחים את לוח המערכת לתושבת.

החזרת ספק הכוח למקומו

- 1 פעל על פי ההוראות בסעיף "לפני שתתחיל" בעמוד 13.
- 2 החלק את ספק הכוח לכיוון גב המארז.
- 3 ישר את חורי הברגים בספק הכוח עם חורי הברגים במארז.
- 4 **אזהרה: אם לא תבריג ותהדק את כל הברגים, הדבר עלול לגרום להתחשמלות, מכיוון שברגים אלה מהווים חלק עיקרי בהארקת המערכת.** 
- 5 החזר את ארבעת הברגים המחברים את ספק הכוח למארז המחשב.
- 6 חבר מחדש את כבלי חשמל DC אל לוח המערכת ואל הכוננים (ראה "רכיבי לוח המערכת" בעמוד 10).
- 7 החזר את כיסוי המחשב למקומו (ראה "החזרת כיסוי המחשב למקומו" בעמוד 16).
- 8 חבר את המחשב וההתקנים לשקעי חשמל והפעל אותם.



2 ספק כוח


1 ברגים (4)

3 תפסי ספק הכוח (2)


18

ספק כוח

 **אזהרה:** לפני העבודה בחלק הפנימי של המחשב, קרא את המידע בנושא בטיחות המצורף למחשב. לעיון במידע על נהלים מומלצים נוספים בנושא בטיחות, בקר בדף הבית בנושא עמידה בדרישות התקינה בכתובת www.dell.com/regulatory_compliance.

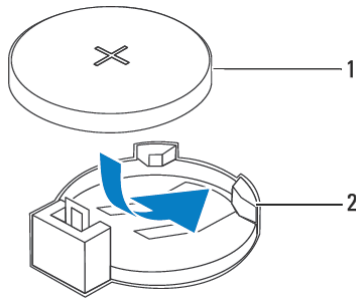
 **אזהרה:** כדי למנוע התחשמלות, נתק תמיד את המחשב משקע החשמל לפני הסרת הכיסוי.

 **אזהרה:** אין להפעיל את המחשב ללא הכיסויים שלו (כולל כיסויי המחשב, הלוחות הקדמיים, לוחיות כיסוי, תוספי הלוח הקדמי וכדומה).

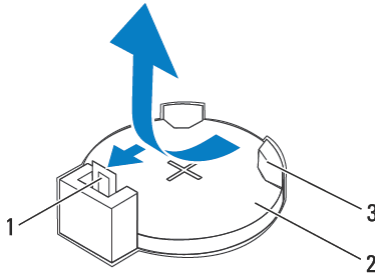
 **התראה:** תיקונים במחשב יבוצעו על-ידי טכנאי שירות מוסמך בלבד. האחריות אינה מכסה נזק שייגרם עקב טיפול שאינו מאושר על-ידי Dell.

הסרת ספק הכוח

- 1 פעל על פי ההוראות בסעיף "לפני שתתחיל" בעמוד 13.
- 2 הסר את כיסוי המחשב (ראה "הסרת כיסוי המחשב" בעמוד 15).
- 3 נתק את כבלי חשמל DC (זרם ישר) מלוח המערכת ומהכוננים (ראה "רכיבי לוח המערכת" בעמוד 10).
- 4 הסר את ארבעת הברגים המחברים את ספק הכוח למארז המחשב.
- 5 לחץ על תפסי ספק הכוח כדי לשחרר אותו ממארז המחשב.
- 6 החלק והרם את ספק הכוח אל מחוץ למארז.



- 1 סוללת מטבע
- 2 שקע לסוללה
- 3** החזר את כיסוי המחשב למקומו (ראה "החזרת כיסוי המחשב למקומו" בעמוד 16).
- 4** חבר את המחשב וההתקנים לשקעי חשמל ולאחר מכן הפעל אותם.
- 5** היכנס להגדרת המערכת (ראה "תוכנית שירות להגדרת המערכת" בעמוד 95) ושחזר את הות שתיעדת בשלב 1.



- 1 ידית שחרור סוללה
- 2 סוללת מטבע
- 3 שקע לסוללה
- 6 הנח את הסוללה בצד במקום בטוח.


החזרת סוללת המטבע למקומה


- 1 פעל על פי ההוראות בסעיף "לפני שתתחיל" בעמוד 13
- 2 הכנס את סוללת המטבע החדשה (CR2032) לתוך השקע, כאשר הצד המסומן "+" פונה כלפי מעלה ודחף את סוללת המטבע למקומה.

17

סוללת מטבע

 **אזהרה:** לפני העבודה בחלק הפנימי של המחשב, קרא את המידע בנושא בטיחות המצורף למחשב. לעיון במידע על נהלים מומלצים נוספים בנושא בטיחות, בקר בדף הבית בנושא עמידה בדרישות התקינה בכתובת www.dell.com/regulatory_compliance.

 **אזהרה:** התקנה שגויה של סוללה חדשה עלולה לגרום להתפוצצותה. יש להחליף את הסוללה רק בסוללה מסוג זהה או דומה, בהתאם להמלצת היצרן. השלך סוללות משומשות לאשפה בהתאם להנחיות היצרן.

 **אזהרה:** כדי למנוע התחשמלות, נתק תמיד את המחשב משקע החשמל לפני הסרת הכיסוי.

 **אזהרה:** אין להפעיל את המחשב ללא הכיסויים שלו (כולל כיסוי המחשב, הלוחות הקדמיים, לוחיות כיסוי, תוספי הלוח הקדמי וכדומה).

 **התראה:** תיקונים במחשב יבוצעו על-ידי טכנאי שירות מוסמך בלבד. האחריות אינה מכסה נזק שייגרם עקב טיפול שאינו מאושר על-ידי Dell.


הסרת סוללת המטבע

1 תעד את כל המסכים בהגדרת המערכת (ראה "תוכנית שירות להגדרת המערכת" בעמוד 95) כדי שתוכל לשחזר את ההגדרות הנכונות לאחר התקנת סוללת המטבע החדשה.

2 פעל על פי ההוראות בסעיף "לפני שתתחיל" בעמוד 13.

3 הסר את כיסוי המחשב (ראה "הסרת כיסוי המחשב" בעמוד 15).

4 אתר את שקע הסוללה בלוח המערכת (ראה "רכיבי לוח המערכת" בעמוד 10).

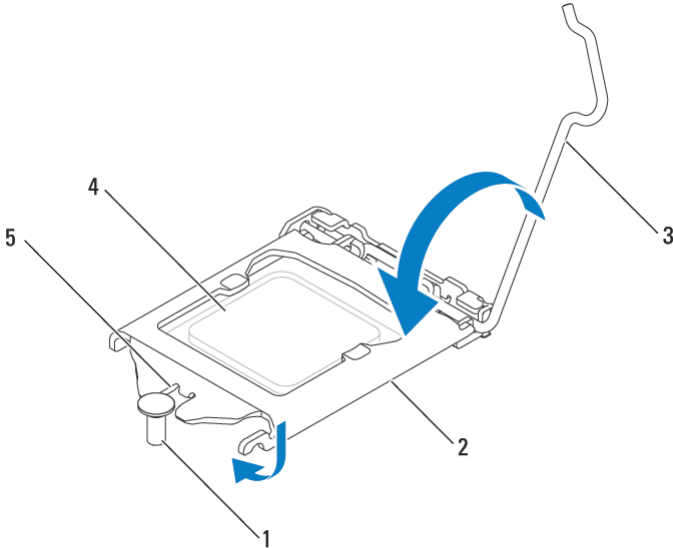
 **התראה:** אם אתה מוציא את הסוללה מהשקע שלה באמצעות חפץ קשה, היזהר שלא לגעת בלוח המערכת עם החפץ. ודא שהחפץ מוכנס בין הסוללה לשקע, לפני שתנסה להוציא את הסוללה. אחרת, אתה עלול לפגוע בלוח המערכת על-ידי הוצאת השקע או שבירת מעגלים חשמליים בלוח המערכת.

5 לחץ על ידית שחרור הסוללה להסרת סוללת המטבע.

התראה: ודא שחריץ כיסוי המעבד נמצא מתחת למוט היישור. 

6 כאשר המעבד מוכנס לשקע עד הסוף, סגור את כיסוי המעבד.


7 סובב את ידית השחרור כלפי מטה והכנס אותה מתחת ללשונית שבכיסוי המעבד.



1 מוט יישור 2 כיסוי מעבד 3 ידית שחרור

4 מעבד 5 חריץ כיסוי מעבד

8 נקה את המשחה תרמית מתחתית גוף הקירור.

התראה: הקפד למרוח משחה תרמית חדשה. משחה תרמית חדשה חיונית להבטחת מגע תרמי הולם, הדרוש לפעולה אופטימלית של המעבד. 

9 מרח משחה תרמית חדשה על חלקו העליון של המעבד.

10 התקן וגוף הקירור כולל מאוורר המעבד ומפזר החום (ראה "החזרת מכלול מאוורר המעבד וגוף הקירור למקומו" בעמוד 77).

התראה: ודא שמכלול המאוורר וגוף הקירור של המעבד מחובר למקומו בצורה נכונה ומאובטח. 

11 החזר את כיסוי המחשב למקומו (ראה "החזרת כיסוי המחשב למקומו" בעמוד 16).

12 חבר את המחשב וההתקנים לשקעי חשמל והפעל אותם.

החלפת המעבד

△ **התראה:** גע במשטח מתכת לא צבוע בחלקו האחורי של המחשב כדי לפרוק מעצמך חשמל סטטי.

△ **התראה:** בעת החלפת המעבד, אל תיגע באף פין שבתוך השקע ואל תאפשר לחפץ כלשהו ליפול על הפינים שבשקע.

1 פעל על פי ההליכים בסעיף "לפני שתתחיל" בעמוד 13.

2 הוצא את המעבד החדש מאריזתו, והיזהר שלא לגעת בחלקו התחתון של המעבד.

△ **התראה:** עליך למקם את המעבד בצורה נכונה בשקע, כדי למנוע נזק בלתי הפיך למעבד ולמחשב בעת הפעלת המחשב.

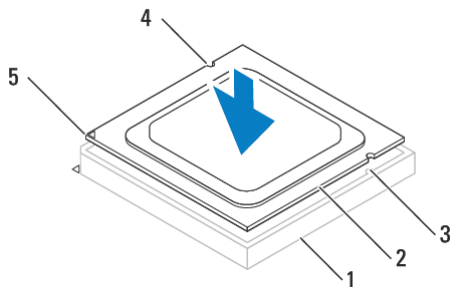
3 אם ידית השחרור של השקע אינה פתוחה לחלוטין, פתח אותה.

4 כוון את חריצי היישור שעל המעבד עם לשוניות היישור שבשקע.

5 יישר את הפינות של פין 1 של המעבד ושל השקע.

△ **התראה:** על מנת למנוע נזק, ודא כי המעבד מיושר היטב עם השקע, ואל תשתמש בכוח רב מדי בעת התקנת המעבד.

הנח את המעבד בקלות בשקע וודא כי המעבד ממוקם נכון.

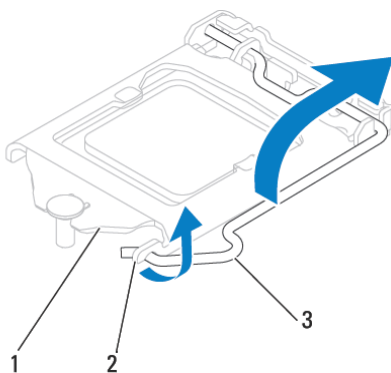


1 שקע 2 מעבד 3 לשוניות יישור (2)

4 חריצי יישור (2) 5 מחוון פין 1 של המעבד

4 לחץ על ידית השחרור כלפי מטה ולאחר מכן משוך אותה כלפי חוץ, כדי לשחררה מהלשונית המאבטחת אותה.

5 פתח את ידית השחרור לגמרי כדי לפתוח את כיסוי המעבד.



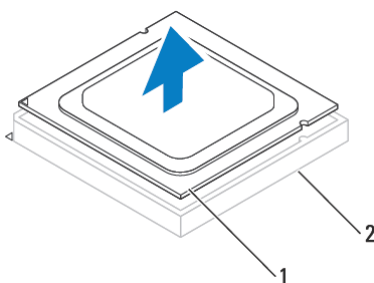
1 כיסוי מעבד 2 לשונית 3 ידית שחרור

התראה: בעת הסרת המעבד, אל תיגע באף פין שבתוך השקע ואל תאפשר לחפץ כלשהו ליפול על הפינים שבשקע.



6 הרם בעדינות את המעבד כדי להוציאו מהשקע.

השאר את ידית השחרור במצב פתוח כדי שהשקע יהיה מוכן עבור המעבד החדש.





1 מעבד 2 שקע

16


מעבד

 **אזהרה:** לפני העבודה בחלק הפנימי של המחשב, קרא את המידע בנושא בטיחות המצורף למחשב. לעיון במידע על נהלים מומלצים נוספים בנושא בטיחות, בקר בדף הבית בנושא עמידה בדרישות התקינה בכתובת www.dell.com/regulatory_compliance.

 **אזהרה:** כדי למנוע התחשמלות, נתק תמיד את המחשב משקע החשמל לפני הסרת הכיסוי.

 **אזהרה:** אין להפעיל את הציוד ללא הכיסויים שלו (כולל מכסי מחשב, לוחות קדמיים, לוחיות כיסוי, תותבי לוח קדמי וכדומה).


 **התראה:** תיקונים במחשב יבוצעו על-ידי טכנאי שירות מוסמך בלבד. האחריות אינה מכסה נזק שייגרם עקב טיפול שאינו מאושר על-ידי Dell.

 **התראה:** אל תבצע את הפעולות הבאות אם אינך מנוסה בהסרה והתקנה מחדש של רכיבי חומרה. ביצוע פעולות אלה באופן שגוי עלול לגרום נזק ללוח המערכת. לקבלת מידע על שירות טכני, עיין במדריך ההתקנה.


הסרת המעבד

1 פעל על פי ההליכים בסעיף "לפני שתתחיל" בעמוד 13.



2 הסר את כיסוי המחשב (ראה "הסרת כיסוי המחשב" בעמוד 15).

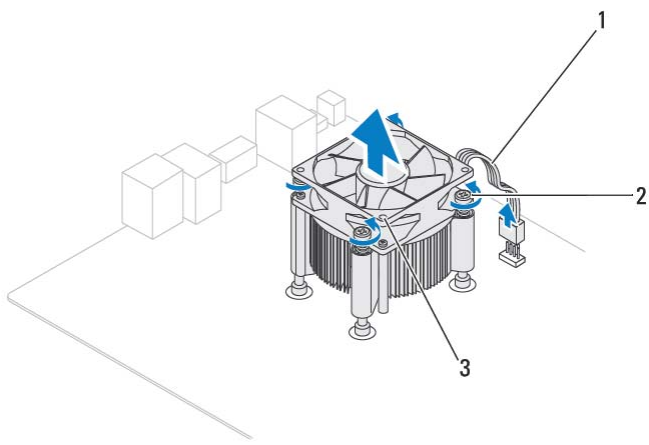
 **התראה:** למרות סיכוך הפלסטיק, מכלול הגוף מונע החימום עלול להיות חם מאוד בעת הפעלה רגילה. ודא כי המתנת די זמן עד שיתקרר לפני שתיגע בו.

3 הסר את מכלול המאוורר וגוף הקירור של המעבד מהמחשב (ראה "הסרת מכלול מאוורר המעבד וגוף הקירור" בעמוד 75).

 **הערה:** בעת החלפת המעבד, השתמש שוב במכלול גוף הקירור המקורי, אלא אם כן גוף קירור חדש דרוש עבור המעבד החדש.

החזרת מכלול מאוורר המעבד וגוף הקירור למקומו

- 1 פעל על פי ההוראות בסעיף "לפני שתתחיל" בעמוד 13
 - 2 נקה את המשחה התרמית מתחתית גוף הקירור.
- התראה:**  **הקפד למרוח משחה תרמית חדשה. משחה תרמית חדשה חיונית להבטחת מגע תרמי הולם, הדרוש לפעולה אופטימלית של המעבד.**
- 3 מרח משחה תרמית חדשה על חלקו העליון של המעבד.
 - 4 הנה את מכלול מאוורר המעבד וגוף הקירור על גבי המעבד.
 - 5 יישר את ארבעת הברגים שבמכלול מאוורר המעבד וגוף הקירור עם החורים בלוח המערכת.
 - 6 הדק את ארבעת הברגים המאבטחים את מכלול המאוורר וגוף הקירור של המעבד ללוח המערכת.
- הערה:**  ודא שמכלול המאוורר וגוף הקירור של המעבד מחובר למקומו בצורה נכונה ומאובטח.
- 7 חבר את כבל מאוורר המעבד אל מחבר CPU_FAN שבלוח המערכת (ראה "רכיבי לוח המערכת" בעמוד 10).
 - 8 חזור את כיסוי המחשב למקומו (ראה "החזרת כיסוי המחשב למקומו" בעמוד 16).
 - 9 חבר את המחשב וההתקנים לשקעי חשמל והפעל אותם.





2 בורגי קיבוע (4)

1 כבל מאוורר מעבד


3 מכלול מאוורר המעבד וגוף הקירור

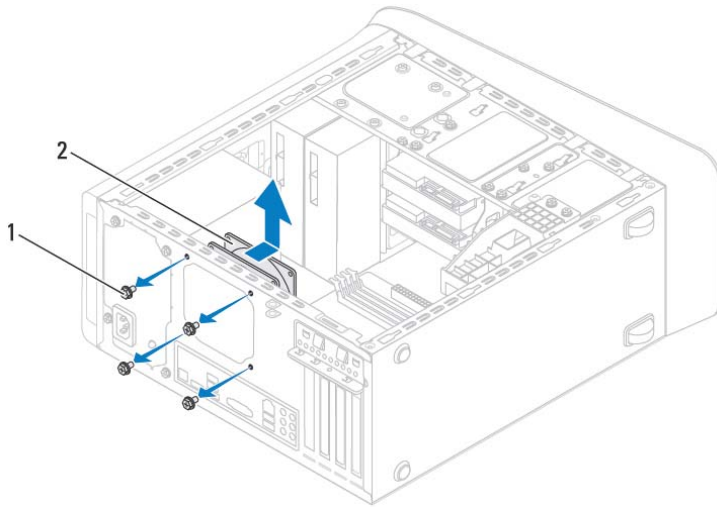
מכלול מאוורר המעבד וגוף הקירור

 **אזהרה:** למרות שמכלול מאוורר המעבד וגוף הקירור עטוף במעטה פלסטיק, הוא עלול להיות חם מאוד במהלך פעולה רגילה. ודא כי המתנת די זמן עד שיתקרר לפני שתיגע בו.

 **התראה:** מכלול מאוורר המעבד וגוף הקירור הינו יחידה אחת. אל תנסה להסיר את המאוורר בנפרד.

הסרת מכלול מאוורר המעבד וגוף הקירור

- 1 פעל על פי ההוראות בסעיף "לפני שתתחיל" בעמוד 13.
 - 2 הסר את כיסוי המחשב (ראה "הסרת כיסוי המחשב" בעמוד 15).
 - 3 נתק את כבל מאוורר המעבד ממחבר CPU_FAN שבלוח המערכת (ראה "רכיבי לוח המערכת" בעמוד 10).
 - 4 היעזר במברג בעל להב שטוח ושחרר את ארבעת הברגים המאבטחים את מכלול המאוורר וגוף הקירור של המעבד ללוח המערכת.
-  **התראה:** לאחר הסרת מכלול מאוורר המעבד וגוף הקירור, הנח אותו על גבו או על צידו כדי להימנע מפגיעה בממשק התרמי של גוף הקירור.
- 5 הרם את מכלול מאוורר המעבד וגוף הקירור והוצא אותו מהמחשב.



2 מאוורר מארז

1 ברגים (4)


החזרת מאוורר המארז למקומו

- 1 פעל על פי ההוראות בסעיף "לפני שתתחיל" בעמוד 13.
- 2 יישר את חורי הברגים שבמאוורר המארז עם חורי הברגים במארז.
- 3 חזור את ארבעת הברגים המאבטחים את המאוורר למארז.
- 4 חבר את כבל מאוורר המארז אל מחבר SYS_FAN1 שבלוח המערכת (ראה "רכיבי לוח המערכת" בעמוד 10).
- 5 חזור את כיסוי המחשב למקומו (ראה "החזרת כיסוי המחשב למקומו" בעמוד 16).

15

מאוררים

 **אזהרה:** לפני העבודה בחלק הפנימי של המחשב, קרא את המידע בנושא בטיחות המצורף למחשב. לעיון במידע על נהלים מומלצים נוספים בנושא בטיחות, בקר בדף הבית בנושא עמידה בדרישות התקינה בכתובת www.dell.com/regulatory_compliance.

 **אזהרה:** כדי למנוע התחשמלות, נתק תמיד את המחשב משקע החשמל לפני הסרת הכיסוי.

 **אזהרה:** אין להפעיל את המחשב ללא הכיסויים שלו (כולל כיסוי המחשב, הלוחות הקדמיים, לוחיות כיסוי, תוספי הלוח הקדמי וכדומה).

 **התראה:** תיקונים במחשב יבוצעו על-ידי טכנאי שירות מוסמך בלבד. האחריות אינה מכסה נזק שייגרם עקב טיפול שאינו מאושר על-ידי Dell.

מאורר מארז

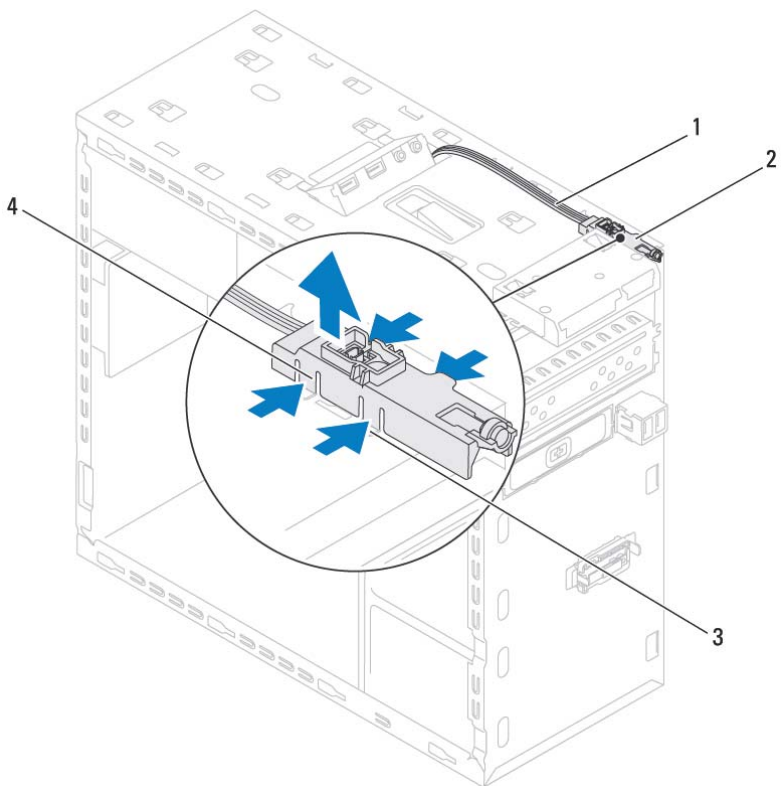
הסרת מאורר המארז

 **התראה:** אל תיגע בלהבי המאורר בעת הסרת מאורר המארז מכיוון שפעולה זו עלולה לגרום נזק למאורר.

- 1 פעל על פי ההוראות בסעיף "לפני שתתחיל" בעמוד 13.
- 2 הסר את כיסוי המחשב (ראה "הסרת כיסוי המחשב" בעמוד 15).
- 3 נתק את כבל מאורר המארז ממחבר SYS_FAN1 שבלוח המערכת (ראה "רכיבי לוח המערכת" בעמוד 10).
- 4 הסר את ארבעת הברגים המאבטחים את המאורר למארז.
- 5 החלק והרם את מאורר המארז מהמחשב כפי שמוצג באיור.

החזרת מודול לחצן ההפעלה למקומו

- 1 פעל על פי ההוראות בסעיף "לפני שתתחיל" בעמוד 13.
- 2 ישר ודחף את לשוניות מודול לחצן ההפעלה לתוך החריצים שבלוח העליון.
- 3 חבר את כבל מודול לחצן ההפעלה אל מחבר לוח המערכת, F_PANEL (ראה "רכיבי לוח המערכת" בעמוד 10).
- 4 החזר את הכיסוי העליון למקומו (ראה "החזרת הכיסוי העליון למקומו" בעמוד 55).
- 5 החזר את הכונן האופטי למקומו (ראה "החזרת הכונן האופטי למקומו" בעמוד 46).
- 6 החזר את הלוח הקדמי למקומו (ראה "החזרת הלוח הקדמי למקומו" בעמוד 27).
- 7 החזר את כיסוי המחשב למקומו (ראה "החזרת כיסוי המחשב למקומו" בעמוד 16).
- 8 חבר את המחשב ואת ההתקנים לשקעי חשמל והפעל אותם.





- | | | | |
|------------------------------|---|------|---|
| מודול לחצן הפעלה | 2 | כבל | 1 |
| לשוניות מודול לחצן הפעלה (4) | 4 | חריץ | 3 |
- 8** הנח את מודול לחצן ההפעלה בצד במקום בטוח.


14

מודול לחצן הפעלה

 **אזהרה:** לפני העבודה בחלק הפנימי של המחשב, קרא את המידע בנושא בטיחות המצורף למחשב. לעיון במידע על נהלים מומלצים נוספים בנושא בטיחות, בקר בדף הבית בנושא עמידה בדרישות התקינה בכתובת www.dell.com/regulatory_compliance.

 **אזהרה:** כדי למנוע התחשמלות, נתק תמיד את המחשב משקע החשמל לפני הסרת הכיסוי.

 **אזהרה:** אין להפעיל את המחשב ללא הכיסויים שלו (כולל כיסויי המחשב, הלוחות הקדמיים, לוחיות כיסוי, תוספי הלוח הקדמי וכדומה).

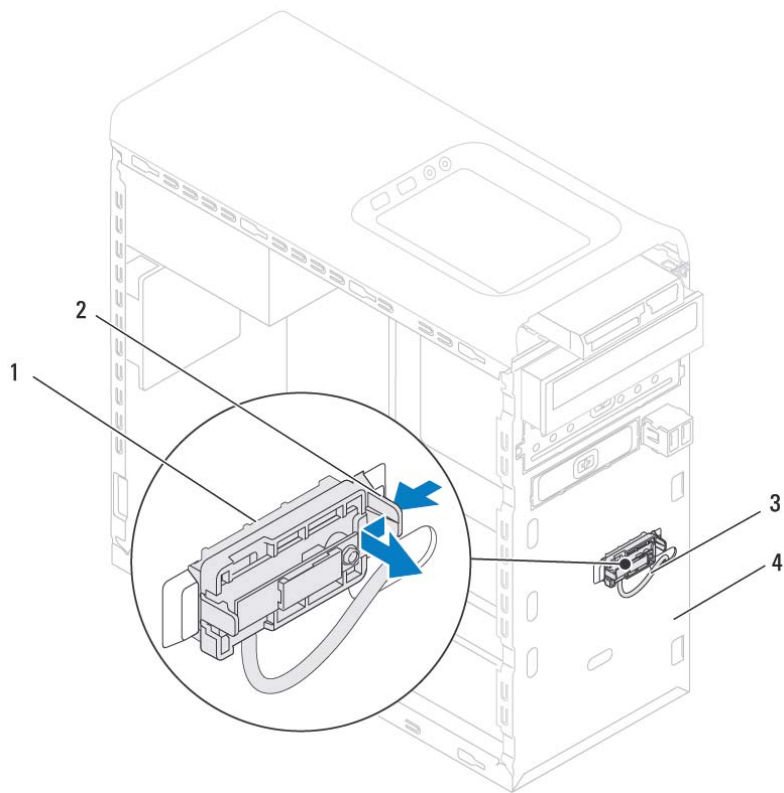
 **התראה:** תיקונים במחשב יבוצעו על-ידי טכנאי שירות מוסמך בלבד. האחריות אינה מכסה נזק שייגרם עקב טיפול שאינו מאושר על-ידי Dell.

הסרת מודול לחצן ההפעלה

- 1 פעל על פי ההוראות בסעיף "לפני שתתחיל" בעמוד 13.
- 2 הסר את כיסוי המחשב (ראה "הסרת כיסוי המחשב" בעמוד 15).
- 3 הסר את הלוח הקדמי (ראה "הסרת הלוח הקדמי" בעמוד 25).
- 4 הסר את הכונן האופטי (ראה "הסרת הכונן האופטי" בעמוד 45).
- 5 הסר את הכיסוי העליון (ראה "הסרת הכיסוי העליון" בעמוד 53).
- 6 נתק את כבל מודול לחצן ההפעלה ממחבר לוח המערכת, F_PANEL (ראה "רכיבי לוח המערכת" בעמוד 10).
- 7 לחץ על לשונית מודול לחצן ההפעלה והרם את מודול לחצן ההפעלה כדי לשחררו מהלוח העליון.

התקנה מחדש של מכלול Bluetooth

- 1 פעל על פי ההוראות בסעיף "לפני שתתחיל" בעמוד 13.
- 2 החלק בזהירות את כבל מכלול Bluetooth דרך החריץ בלוח הקדמי.
- 3 ישר את לשונית מכלול Bluetooth עם חריץ מכלול Bluetooth בלוח הקדמי.
- 4 לחץ על הלשונית של מכלול Bluetooth ודחף אותה כלפי הלוח הקדמי עד שתיכנס למקומה בנקישה.
- 5 חבר את כבל מכלול ה-Bluetooth למחבר שבלוח המערכת, F_USB4 (ראה "רכיבי לוח המערכת" בעמוד 10).
- 6 חזור את הלוח הקדמי למקומו (ראה "החזרת הלוח הקדמי למקומו" בעמוד 27).
- 7 חזור את כיסוי המחשב למקומו (ראה "החזרת כיסוי המחשב למקומו" בעמוד 16).
- 8 חבר את המחשב וההתקנים לשקעי חשמל והפעל אותם.



2 לשונית מכלול Bluetooth

4 לוח קדמי

1 מכלול Bluetooth


3 כבל מכלול Bluetooth


7 הנח את מכלול Bluetooth בצד במקום בטוח.


13

מכלול Bluetooth

 **אזהרה:** לפני העבודה בחלק הפנימי של המחשב, קרא את המידע בנושא בטיחות המצורף למחשב. לעיון במידע על נהלים מומלצים נוספים בנושא בטיחות, בקר בדף הבית בנושא עמידה בדרישות התקינה בכתובת www.dell.com/regulatory_compliance.

 **אזהרה:** כדי למנוע התחשמלות, נתק תמיד את המחשב משקע החשמל לפני הסרת הכיסוי.


 **אזהרה:** אין להפעיל את המחשב ללא הכיסויים שלו (כולל כיסויי המחשב, הלוחות הקדמיים, לוחיות כיסוי, תוספי הלוח הקדמי וכדומה).

 **התראה:** תיקונים במחשב יבוצעו על-ידי טכנאי שירות מוסמך בלבד. האחריות אינה מכסה נזק שייגרם עקב טיפול שאינו מאושר על-ידי Dell.

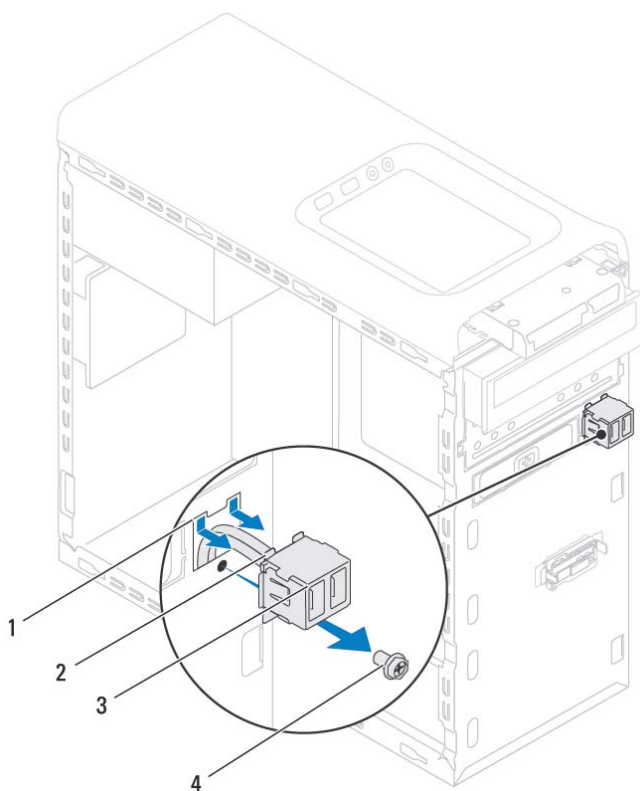
הסרת מכלול ה-Bluetooth

- 1 פעל על פי ההוראות בסעיף "לפני שתחיל" בעמוד 13.
- 2 הסר את כיסוי המחשב (ראה "הסרת כיסוי המחשב" בעמוד 15).
- 3 הסר את הלוח הקדמי (ראה "הסרת הלוח הקדמי" בעמוד 25).
- 4 נתק את כבל מכלול ה-Bluetooth® ממחבר לוח המערכת F_USB4 (ראה "רכיבי לוח המערכת" בעמוד 10).
- 5 לחץ על הלשונית כפי שמוצג באיור ומשוך את מכלול ה-Bluetooth אל מחוץ ללוח הקדמי.
- 6 החלק והסר בזהירות את מכלול Bluetooth החוצה דרך החריץ בלוח הקדמי.

החזרת לוח USB הקדמי למקומו

התראה: למניעת נזק למחברי הכבלים ולתפסי ניתוב הכבלים, החלק את לוח USB הקדמי לתוך החריץ המתאים לו בזהירות מרבית. 

- 1 פעל על פי ההוראות בסעיף "לפני שתחיל" בעמוד 13.
- 2 ישר והכנס את תפסי לוח USB הקדמי לתוך החריץ של תפס לוח USB הקדמי.
- 3 חזור את הבורג שמחבר את לוח USB הקדמי אל הלוח הקדמי של המחשב.
- 4 חבר את כבלי לוח USB הקדמי למחבר F_USB2 שבלוח המערכת (ראה "רכיבי לוח המערכת" בעמוד 10).
- 5 חזור את הלוח הקדמי למקומו (ראה "החזרת הלוח הקדמי למקומו" בעמוד 27).
- 6 חזור את כיסוי המחשב למקומו (ראה "החזרת כיסוי המחשב למקומו" בעמוד 16).
- 7 חבר את המחשב וההתקנים לשקעי חשמל והפעל אותם.





- | | |
|---|-----------------------|
| 1 | חריץ תפס לוח USB קדמי |
| 2 | תפסים (2) |
| 3 | לוח USB קדמי |
| 4 | בורג |


12

לוח USB קדמי


 **אזהרה:** לפני העבודה בחלק הפנימי של המחשב, קרא את המידע בנושא בטיחות המצורף למחשב. לעיון במידע על נהלים מומלצים נוספים בנושא בטיחות, בקר בדף הבית בנושא עמידה בדרישות התקינה בכתובת www.dell.com/regulatory_compliance.

 **אזהרה:** כדי למנוע התחשמלות, נתק תמיד את המחשב משקע החשמל לפני הסרת הכיסוי.

 **אזהרה:** אין להפעיל את המחשב ללא הכיסויים שלו (כולל כיסויי המחשב, הלוחות הקדמיים, לוחיות כיסוי, תוספי הלוח הקדמי וכדומה).

 **התראה:** תיקונים במחשב יבוצעו על-ידי טכנאי שירות מוסמך בלבד. האחריות אינה מכסה נזק שייגרם עקב טיפול שאינו מאושר על-ידי Dell.


הסרת לוח USB הקדמי

 **הערה:** רשום את הניתוב של כל הכבלים בעת הסרתם, כדי שתוכל לנתבם מחדש כהלכה לאחר התקנת לוח USB הקדמי החדש.

1 פעל על פי ההוראות בסעיף "לפני שתתחיל" בעמוד 13.

2 הסר את כיסוי המחשב (ראה "הסרת כיסוי המחשב" בעמוד 15).

3 הסר את הלוח הקדמי (ראה "הסרת הלוח הקדמי" בעמוד 25).

 **התראה:** נקוט משנה זהירות בעת החלקת לוח USB הקדמי החוצה מהמחשב. רשלנות עלולה לגרום נזק למחברי הכבלים ולתפסים המנתבים של הכבלים.

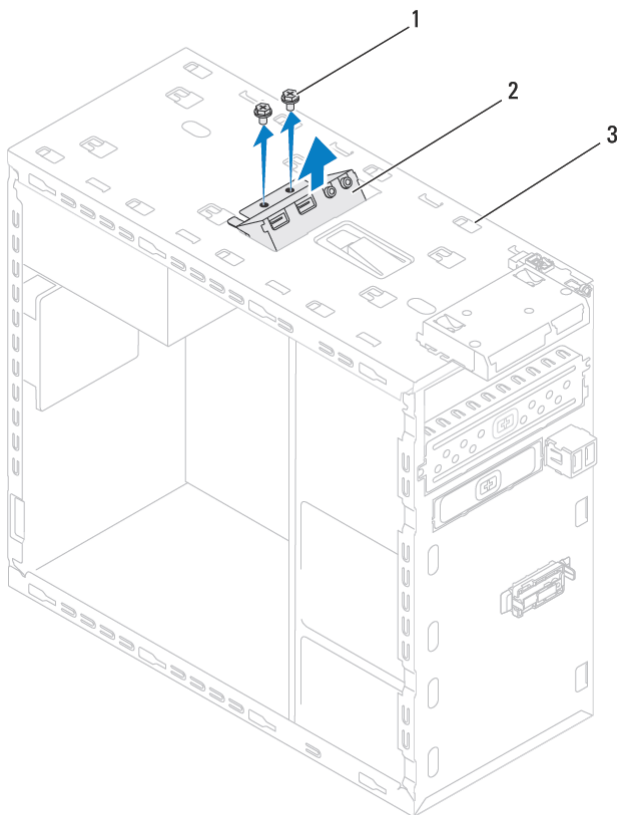
4 נתק את כבלי לוח USB הקדמי ממחבר F_USB2 שבלוח המערכת (ראה "רכיבי לוח המערכת" בעמוד 10).

5 הסר את הבורג שמחבר את לוח USB הקדמי אל הלוח הקדמי של המחשב.

6 החלק את לוח USB הקדמי כלפי מטה לשחרור התפסים מהלוח הקדמי, ואז משוך אותו אליך.

החזרת לוח הקלט/פלט העליון למקומו

- 1 פעל על פי ההוראות בסעיף "לפני שתתחיל" בעמוד 13.
- 2 ישר את חורי הברגים בלוח הקלט/פלט העליון עם חורי הברגים בלוח העליון.
- 3 החזר את שני הברגים שמחברים את לוח הקלט/פלט העליון ללוח העליון.
- 4 חבר את כבלי לוח הקלט/פלט העליון למחברים F_AUDIO1 ו-F_USB3 שבלוח המערכת (ראה "רכיבי לוח המערכת" בעמוד 10).
- 5 החזר את הכיסוי העליון למקומו (ראה "החזרת הכיסוי העליון למקומו" בעמוד 55).
- 6 החזר את הכונן האופטי למקומו (ראה "החזרת הכונן האופטי למקומו" בעמוד 46).
- 7 החזר את הלוח הקדמי למקומו (ראה "החזרת הלוח הקדמי למקומו" בעמוד 27).
- 8 החזר את כיסוי המחשב למקומו (ראה "החזרת כיסוי המחשב למקומו" בעמוד 16).
- 9 חבר את המחשב וההתקנים לשקעי חשמל והפעל אותם.



2 לוח קלט/פלט (I/O) עליון

1 ברגים (2)

3 לוח עליון

8 הסר בזהירות את לוח הקלט/פלט העליון מהלוח העליון.

11

לוח קלט/פלט (I/O) עליון


 **אזהרה:** לפני העבודה בחלק הפנימי של המחשב, קרא את המידע בנושא בטיחות המצורף למחשב. לעיון במידע על נהלים מומלצים נוספים בנושא בטיחות, בקר בדף הבית בנושא עמידה בדרישות התקינה בכתובת www.dell.com/regulatory_compliance.

 **אזהרה:** כדי למנוע התחשמלות, נתק תמיד את המחשב משקע החשמל לפני הסרת הכיסוי.

 **אזהרה:** אין להפעיל את המחשב ללא הכיסויים שלו (כולל כיסוי המחשב, הלוחות הקדמיים, לוחיות כיסוי, תוספי הלוח הקדמי וכדומה).

 **התראה:** תיקונים במחשב יבוצעו על-ידי טכנאי שירות מוסמך בלבד. האחריות אינה מכסה נזק שייגרם עקב טיפול שאינו מאושר על-ידי Dell.

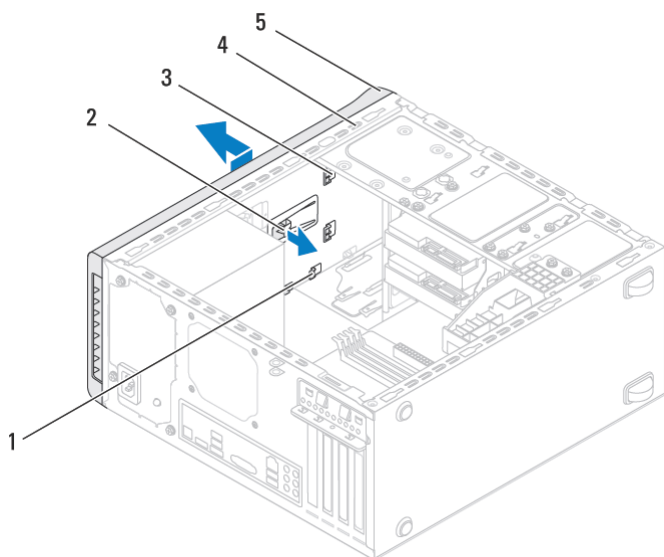
הסרת לוח הקלט/פלט העליון

 **הערה:** רשום את הניתוב של כל הכבלים בעת הסרתם, כדי שתוכל לנתבם מחדש כהלכה לאחר התקנת לוח הקלט/פלט העליון החדש.

- 1 פעל על פי ההוראות בסעיף "לפני שתתחיל" בעמוד 13.
- 2 הסר את כיסוי המחשב (ראה "הסרת כיסוי המחשב" בעמוד 15).
- 3 הסר את הלוח הקדמי (ראה "הסרת הלוח הקדמי" בעמוד 25).
- 4 הסר את הכונן האופטי (ראה "הסרת הכונן האופטי" בעמוד 45).
- 5 הסר את הכיסוי העליון (ראה "הסרת הכיסוי העליון" בעמוד 53).
- 6 נתק את כבלי לוח הקלט/פלט העליון מהמחברים F_USB3 ו-F_AUDIO1 שבלוח המערכת (ראה "רכיבי לוח המערכת" בעמוד 10).
- 7 הסר את שני הברגים שמחברים את לוח הקלט/פלט העליון ללוח העליון.

החזרת הכיסוי העליון למקומו

- 1 פעל על פי ההוראות בסעיף "לפני שתתחיל" בעמוד 13.
- 2 ישר את הלשוניות שבכיסוי העליון מול החריצים שבלוח העליון.
- 3 לחץ והחלק את הכיסוי העליון לכיוון חלקו האחורי של המחשב עד לכניסתו למקומו בנקישה.
- 4 החזר את הכונן האופטי למקומו (ראה "החזרת הכונן האופטי למקומו" בעמוד 46).
- 5 החזר את הלוח הקדמי למקומו (ראה "החזרת הלוח הקדמי למקומו" בעמוד 27).
- 6 החזר את כיסוי המחשב למקומו (ראה "החזרת כיסוי המחשב למקומו" בעמוד 16).



2 לשונית שחרור

4 לוח עליון

1 חריצים

3 לשוניות כיסוי עליון

5 כיסוי עליון

7 הנח את הכיסוי העליון בצד במקום בטוח.

10

כיסוי עליון

⚠ **אזהרה:** לפני העבודה בחלק הפנימי של המחשב, קרא את המידע בנושא בטיחות המצורף למחשב. לעיון במידע על נהלים מומלצים נוספים בנושא בטיחות, בקר בדף הבית בנושא עמידה בדרישות התקינה בכתובת www.dell.com/regulatory_compliance.

⚠ **אזהרה:** כדי למנוע התחשמלות, נתק תמיד את המחשב משקע החשמל לפני הסרת הכיסוי.

⚠ **אזהרה:** אין להפעיל את המחשב ללא הכיסויים שלו (כולל כיסויי המחשב, הלוחות הקדמיים, לוחיות כיסוי, תוספי הלוח הקדמי וכדומה).

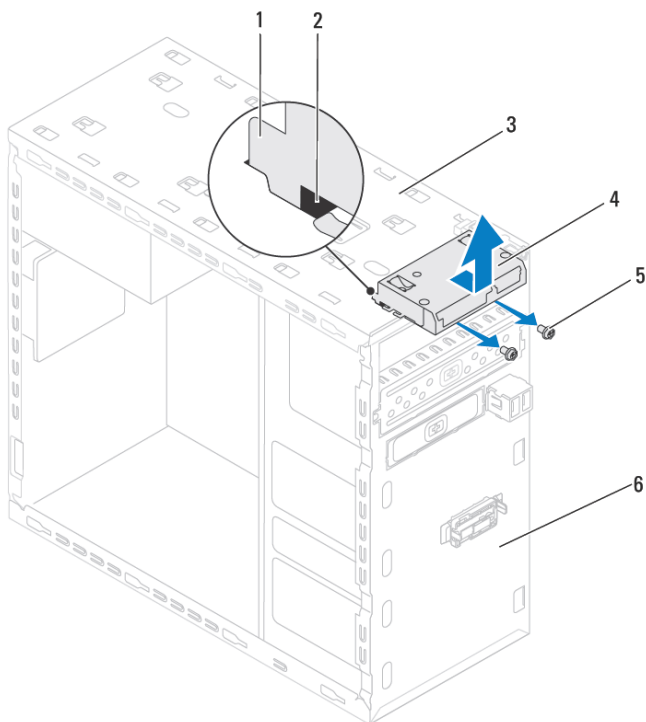
⚠ **התראה:** תיקונים במחשב יבוצעו על-ידי טכנאי שירות מוסמך בלבד. האחריות אינה מכסה נזק שייגרם עקב טיפול שאינו מאושר על-ידי Dell.

הסרת הכיסוי העליון

- 1 פעל על פי ההוראות בסעיף "לפני שתחיל" בעמוד 13.
- 2 הסר את כיסוי המחשב (ראה "הסרת כיסוי המחשב" בעמוד 15).
- 3 הסר את הלוח הקדמי (ראה "הסרת הלוח הקדמי" בעמוד 25).
- 4 הסר את הכונן האופטי (ראה "הסרת הכונן האופטי" בעמוד 45).
- 5 משוך את לשונית השחרור, והחלק את הכיסוי העליון לכיוון הזית המחשב כדי לשחרר את לשוניות הכיסוי העליון מהחריצים שבלוח העליון.
- 6 משוך את הכיסוי העליון להרחקתו מהלוח העליון.

החזרת קורא כרטיסי המדיה למקומו

- 1 פעל על פי ההוראות בסעיף "לפני שתתחיל" בעמוד 13.
- 2 החלק בעדיניות את מובילי קורא כרטיסי המדיה לתוך החריצים שבלוח העליון.
- 3 החזר את שני הברגים המחברים את קורא כרטיסי המדיה ללוח הקדמי.
- 4 חבר את כבל קורא כרטיסי המדיה אל מחבר F_USB1 שבלוח המערכת (ראה "רכיבי לוח המערכת" בעמוד 10).
- 5 החזר את הכיסוי העליון למקומו (ראה "החזרת הכיסוי העליון למקומו" בעמוד 55).
- 6 החזר את הכונן האופטי למקומו (ראה "החזרת הכונן האופטי למקומו" בעמוד 46).
- 7 החזר את הלוח הקדמי למקומו (ראה "החזרת הלוח הקדמי למקומו" בעמוד 27).
- 8 החזר את כיסוי המחשב למקומו (ראה "החזרת כיסוי המחשב למקומו" בעמוד 16).
- 9 חבר את המחשב וההתקנים לשקעי חשמל ולאחר מכן הפעל אותם.

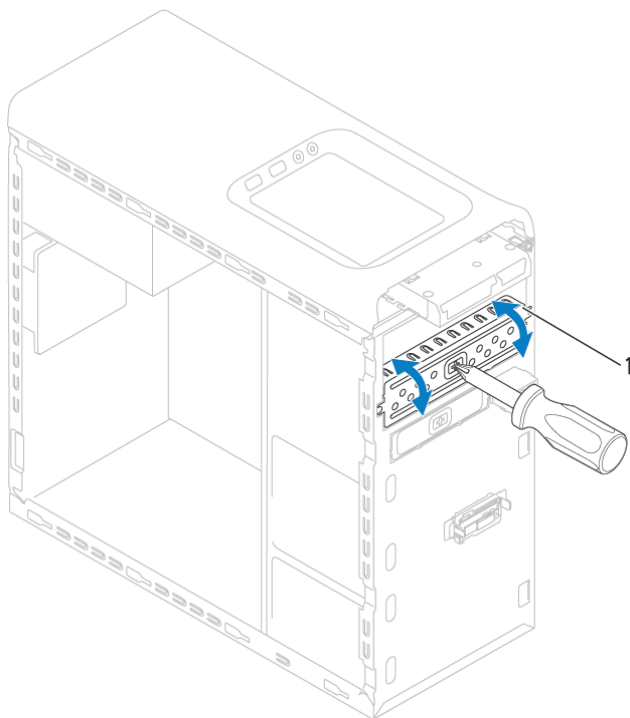


- | | | | |
|---|-----------------------------|---|------------------|
| 1 | מובילי קורא כרטיסי מדיה (2) | 2 | חריצים (2) |
| 3 | לוח עליון | 4 | קורא כרטיסי מדיה |
| 5 | ברגים (2) | 6 | לוח קדמי |

קורא כרטיסי מדיה

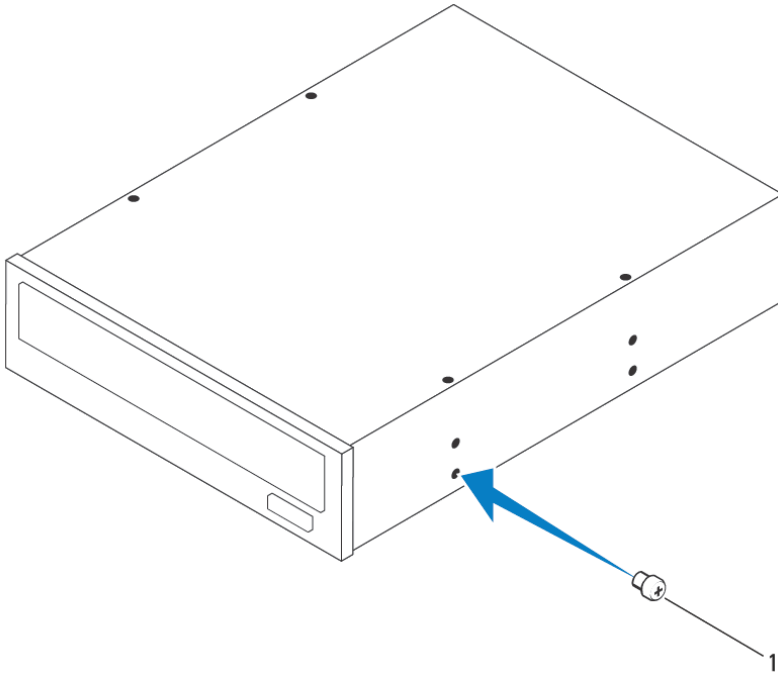
הסרת קורא כרטיסי המדיה

- 1 פעל על פי ההוראות בסעיף "לפני שתתחיל" בעמוד 13.
- 2 הסר את כיסוי המחשב (ראה "הסרת כיסוי המחשב" בעמוד 15).
- 3 הסר את הלוח הקדמי (ראה "הסרת הלוח הקדמי" בעמוד 25).
- 4 הסר את הכונן האופטי (ראה "הסרת הכונן האופטי" בעמוד 45).
- 5 הסר את המכסה העליון (ראה "הסרת הכיסוי העליון" בעמוד 53).
- 6 הסר את שני הברגים המחברים את קורא כרטיסי המדיה ללוח הקדמי. הברגים נמצאים מתחת לקורא כרטיסי המדיה.
- 7 נתק את כבל קורא כרטיסי המדיה ממחבר F_USB1 שבלוח המערכת (ראה "רכיבי לוח המערכת" בעמוד 10).
- 8 החלק והרם את קורא כרטיסי המדיה כדי להסירו מהלוח העליון.



1 לוחית מתכת מתנתקת

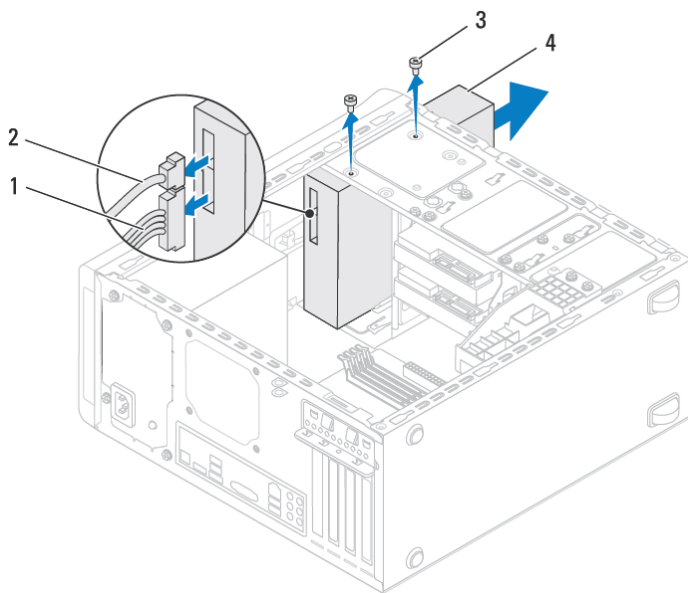
- 5 החלק את הכונן האופטי בזהירות לתוך תא הכונן האופטי דרך החלק הקדמי של המחשב.
- 6 ישר את חורי הברגים בכונן האופטי עם חורי הברגים במארז.
- 7 הברג את שני הברגים המאבטחים את הכונן האופטי למארז.
- 8 חבר את כבל החשמל וכבל הנתונים לכונן האופטי (ראה "רכיבי לוח המערכת" בעמוד 10).
- 9 החזר את הלוח הקדמי למקומו (ראה "החזרת הלוח הקדמי למקומו" בעמוד 27).
- 10 החזר את כיסוי המחשב למקומו (ראה "החזרת כיסוי המחשב למקומו" בעמוד 16).
- 11 חבר את המחשב וההתקנים לשקעי חשמל והפעל אותם.
- 12 לקבלת הוראות על התקנת תוכנה הדרושה לפעולת הכונן, עיין בתיעוד המצורף לכונן.
- 13 בדוק בהגדרת המערכת אם היו שינויים בתצורת הכונן (ראה "תוכנית שירות להגדרת המערכת" בעמוד 95).



1 בורג

3 כדי להתקין כונן אופטי משני, הכנס מברג וסובב אותו כדי להסיר את לוחית המתכת המתנתקת.

4 משוך את לוחית המתכת המתנתקת מהמארז.



- | | |
|---|------------|
| 1 | כבל חשמל |
| 2 | כבל נתונים |
| 3 | ברגים (2) |
| 4 | כונן אופטי |

7 הנח את הכונן האופטי בצד במקום בטוח.

החזרת הכונן האופטי למקומו

- 1** פעל על פי ההוראות בסעיף "לפני שתתחיל" בעמוד 13.
- 2** הסר את הבורג מהכונן האופטי הישן והכנס אותו לכונן האופטי החדש.

החזרת תא הכונן הקשיח למקומו

- 1 פעל על פי ההוראות בסעיף "לפני שתתחיל" בעמוד 13.
- 2 יישר את חורי הברגים בתא כונן הקשיח עם חורי הברגים במארז.
- 3 החזר את שלושת הברגים שמאבטחים את תא הכונן הקשיח למארז.
- 4 חבר את כבל החשמל וכבל הנתונים לכונן הקשיח המשני, אם קיים כזה (ראה "רכיבי לוח המערכת" בעמוד 10).

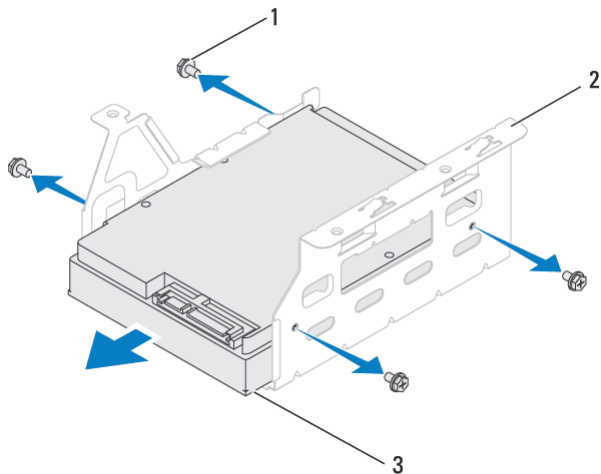
החזרת הכונן הקשיח הראשי למקומו

- 1 פעל על פי ההוראות בסעיף "לפני שתתחיל" בעמוד 13.
- 2 עיין בתיעוד המצורף לכונן על מנת לוודא כי תצורת הכונן מוגדרת עבור המחשב שלך.
- 3 הכנס את הכונן הקשיח הראשי לתוך תא הכונן הקשיח.
- 4 יישר את חורי הברגים בכונן הקשיח הראשי עם חורי הברגים במארז.
- 5 הברג את ארבעת הברגים המאבטחים את הכונן הקשיח הראשי לתושבת.
- 6 חבר את כבל החשמל וכבל הנתונים לכונן הקשיח הראשי (ראה "רכיבי לוח המערכת" בעמוד 10).
- 7 החזר את כיסוי המחשב למקומו (ראה "החזרת כיסוי המחשב למקומו" בעמוד 16).
- 8 חבר את המחשב וההתקנים לשקעי חשמל ולאחר מכן הפעל אותם.
- 9 לקבלת הוראות על התקנת תוכנה הדרושה לפעולת הכונן, עיין בתיעוד המצורף לכונן הקשיח.
- 10 בדוק בהגדרת המערכת אם היו שינויים בתצורת הכונן (ראה "תוכנית שירות להגדרת המערכת" בעמוד 95).

כונן אופטי

הסרת הכונן האופטי

- 1 פעל על פי ההוראות בסעיף "לפני שתתחיל" בעמוד 13.
 - 2 הסר את כיסוי המחשב (ראה "הסרת כיסוי המחשב" בעמוד 15).
 - 3 הסר את הלוח הקדמי (ראה "הסרת הלוח הקדמי" בעמוד 25).
 - 4 נתק את כבל החשמל וכבל הנתונים מהכונן האופטי.
- הערה:** אם אינך מתקין חזרה את הכונן האופטי באותו זמן, נתק את הקצה השני של כבל הנתונים ממחבר לוח המערכת והנח אותו בצד. באפשרותך להשתמש בכבל הנתונים להתקנת כונן אופטי במועד מאוחר יותר.
- 5 הסר את שני הברגים המאבטחים את הכונן האופטי למארז.
 - 6 דחף והחלק את הכונן האופטי החוצה דרך חזית המחשב.



2 תא הכונן הקשיח

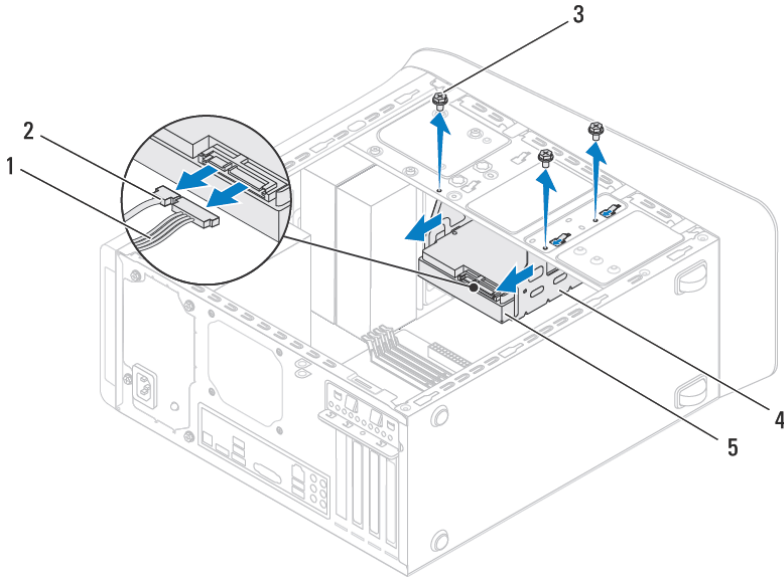
1 ברגים (4)

3 כונן קשיח משני

החזרת הכונן הקשיח המשני למקומו

- 1 פעל על פי ההוראות בסעיף "לפני שתתחיל" בעמוד 13.
- 2 עיין בתיעוד המצורף לכונן הקשיח על מנת לוודא כי תצורת הכונן מוגדרת עבור המחשב שלך.
- 3 הכנס את הכונן הקשיח המשני לתוך תא הכונן הקשיח.
- 4 יישר את חורי הברגים בכונן הקשיח המשני עם חורי הברגים בתא הכונן הקשיח.
- 5 החזר את ארבעת הברגים המאבטחים את מסגרת הכונן הקשיח המשני לתא הכונן הקשיח.

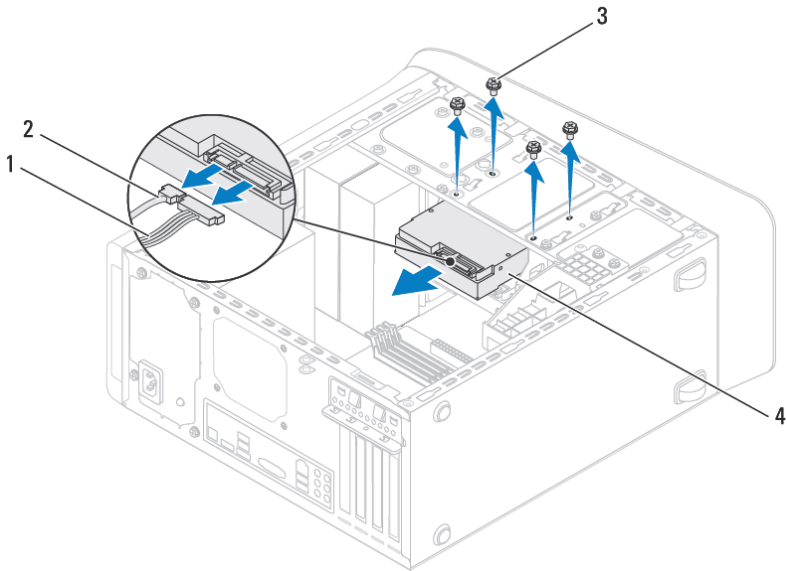
- 5** נתק את כבל החשמל וכבל הנתונים מהכונן הקשיח המשני, אם קיים כזה (ראה "רכיבי לוח המערכת" בעמוד 10).
- 6** החלק את תא הכונן הקשיח החוצה לכיוון גב המארז.



- | | |
|---|----------------|
| 1 | כבל חשמל |
| 2 | כבל נתונים |
| 3 | ברגים (3) |
| 4 | תא הכונן הקשיח |
| 5 | כונן קשיח משני |

הסרת הכונן הקשיח המשני

- 1** פעל על פי ההוראות בסעיף "לפני שתחיל" בעמוד 13.
- 2** הסר את כיסוי המחשב (ראה "הסרת כיסוי המחשב" בעמוד 15).
- 3** הסר את הכונן הקשיח הראשי (ראה "הסרת הכונן הקשיח הראשי" בעמוד 41).
- 4** הסר את תא הכונן הקשיח (ראה "הסרת תא הכונן הקשיח" בעמוד 42).
- 5** הסר את ארבעת הברגים המאבטחים את מסגרת הכונן הקשיח המשני לתא הכונן הקשיח.
- 6** החלק את הכונן הקשיח המשני אל מחוץ לתא הכונן הקשיח.



- | | |
|---|----------------|
| 1 | כבל חשמל |
| 2 | כבל נתונים |
| 3 | ברגים (4) |
| 4 | כונן קשיח ראשי |

6 אם הסרת הכונן הקשיח משנה את תצורת הכוננים, הקפד לשקף שינויים אלה גם בהגדרות המערכת (ראה "תוכנית שירות להגדרת המערכת" בעמוד 95).

הסרת תא הכונן הקשיח

- 1** פעל על פי ההוראות בסעיף "לפני שתתחיל" בעמוד 13.
- 2** הסר את כיסוי המחשב (ראה "הסרת כיסוי המחשב" בעמוד 15).
- 3** הסר את הכונן הקשיח הראשי (ראה "הסרת הכונן הקשיח הראשי" בעמוד 41).
- 4** הסר את שלושת הברגים שמאבטחים את תא הכונן הקשיח למארז.

9

כוננים

⚠ **אזהרה:** לפני העבודה בחלק הפנימי של המחשב, קרא את המידע בנושא בטיחות המצורף למחשב. לעיון במידע על נהלים מומלצים נוספים בנושא בטיחות, בקר בדף הבית בנושא עמידה בדרישות התקינה בכתובת www.dell.com/regulatory_compliance.

⚠ **אזהרה:** כדי למנוע התחשמלות, נתק תמיד את המחשב משקע החשמל לפני הסרת הכיסוי.

⚠ **אזהרה:** אין להפעיל את המחשב ללא הכיסויים שלו (כולל כיסוי המחשב, הלוחות הקדמיים, לוחיות כיסוי, תוספי הלוח הקדמי וכדומה).

⚠ **התראה:** תיקונים במחשב יבוצעו על-ידי טכנאי שירות מוסמך בלבד. האחריות אינה מכסה נזק שייגרם עקב טיפול שאינו מאושר על-ידי Dell.

כונן קשיח

הסרת הכונן הקשיח הראשי

⚠ **התראה:** בעת החלפת כונן קשיח המכיל נתונים שברצונך לשמור, בצע גיבוי של הקבצים לפני שתתחיל בהליך זה.

1 פעל על פי ההוראות בסעיף "לפני שתתחיל" בעמוד 13.

2 הסר את כיסוי המחשב (ראה "הסרת כיסוי המחשב" בעמוד 15).

3 נתק את כבל החשמל וכבל הנתונים מהכונן הקשיח.

📎 הערה: אם אינך מתקין חזרה את הכונן הקשיח באותו זמן, נתק את הקצה השני של כבל הנתונים ממחבר לוח המערכת והנח אותו בצד. באפשרותך להשתמש בכבל הנתונים להתקנת כונן קשיח במועד מאוחר יותר.


4 הסר את ארבעת הברגים שמאבטחים את הכונן הקשיח למארז.

⚠ **התראה:** הקפד לא לשרוט את לוח המעגלים של הכונן הקשיח, בעת ההסרה או ההתקנה חזרה של הכונן הקשיח.

5 החלק את הכונן הקשיח החוצה לכיוון גב המחשב.

- 8 חבר מחדש את המחשב ואת ההתקנים לשקעי חשמל והפעל אותם.
- 9 להשלמת ההתקנה, ראה "קביעת תצורה של המחשב לאחר הסרה או התקנה של כרטיס PCI Express" בעמוד 40.

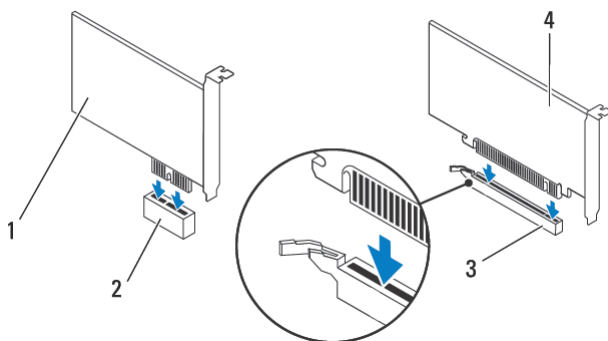
קביעת תצורה של המחשב לאחר הסרה או התקנה של כרטיס PCI Express

 **הערה:** לקבלת מידע על מיקום המחברים החיצוניים, עיין במדריך ההתקנה. לקבלת מידע על התקנת מנהלי התקנים ותוכנות עבור הכרטיס, עיין בתיעוד המצורף לכרטיס.

מוסר	מותקן	כרטיס קול
<p>1 היכנס להגדרת המערכת (ראה "תוכנית שירות להגדרת המערכת" בעמוד 95).</p> <p>2 עבור אל Onboard Audio Controller (בקר שמע על הלוח) ולאחר מכן שנה את ההגדרה ל-Enabled (מאופשר).</p> <p>3 חבר את התקני השמע החיצוניים למחברי הלוח האחורי של המחשב.</p>	<p>1 היכנס להגדרת המערכת (ראה "תוכנית שירות להגדרת המערכת" בעמוד 95).</p> <p>2 עבור אל Onboard Audio Controller (בקר שמע על הלוח) ולאחר מכן שנה את ההגדרה ל-Disabled (מנוטרל).</p> <p>3 חבר את התקני השמע החיצוניים למחברי כרטיס הקול.</p>	
<p>1 היכנס להגדרת המערכת (ראה "תוכנית שירות להגדרת המערכת" בעמוד 95).</p> <p>2 עבור אל Onboard LAN Controller (בקר LAN על הלוח) ולאחר מכן שנה את ההגדרה ל-Enabled (מאופשר).</p> <p>3 חבר את כבל הרשת למחבר של כרטיס הרשת המשולב.</p>	<p>1 היכנס להגדרת המערכת (ראה "תוכנית שירות להגדרת המערכת" בעמוד 95).</p> <p>2 עבור אל Onboard LAN Controller (בקר LAN על הלוח) ולאחר מכן שנה את ההגדרה ל-Disabled (מנוטרל).</p> <p>3 חבר את כבל הרשת למחבר של כרטיס הרשת.</p>	כרטיס רשת

החזרת כרטיסי PCI Express למקומם

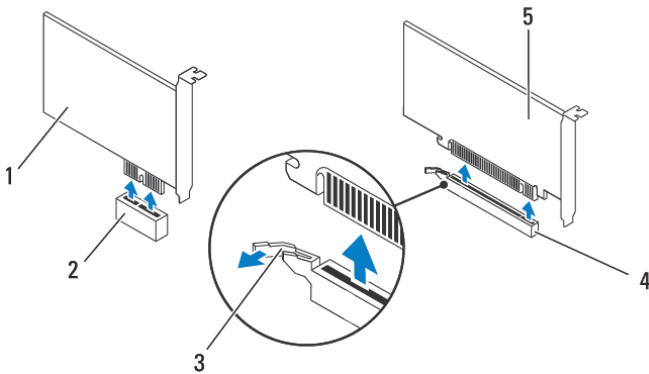
- 1 פעל על פי ההוראות בסעיף "לפני שתחיל" בעמוד 13.
- 2 הכן את הכרטיס להתקנה.
לקבלת מידע אודות הגדרת התצורה של הכרטיס, ביצוע חיבורים פנימיים או התאמה אחרת של הכרטיס למחשב שברשותך, עיין בתיעוד המצורף לכרטיס.
- 3 הנה את כרטיס PCI Express בחריץ שעל לוח המערכת ולחץ כלפי מטה בחוזקה. ודא שכרטיס PCI Express מוכנס היטב בחריץ.



1	כרטיס PCI Express x1
2	חריץ כרטיס PCI-Express x1
3	חריץ כרטיס PCI-Express x16
4	כרטיס PCI Express x16

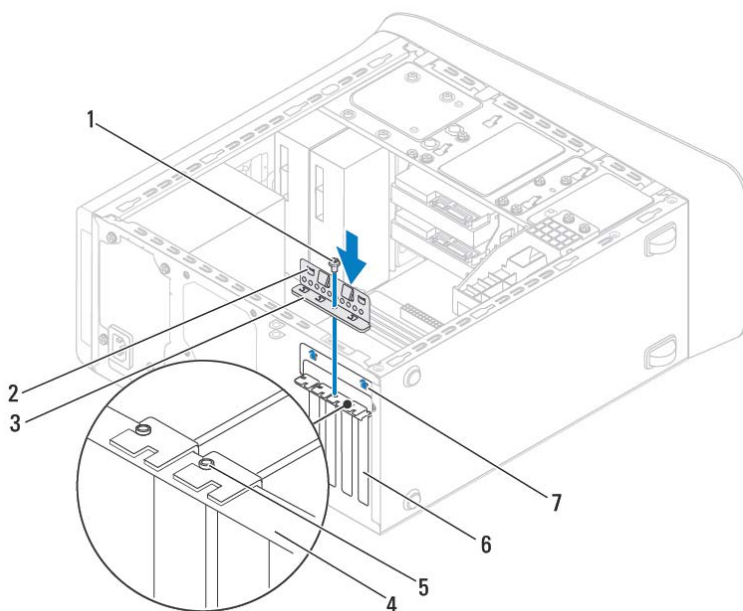
- 4 חזור את כן החזקת הכרטיס למקומו (ראה "החזרת כן החזקת הכרטיס למקומו" בעמוד 36).
 - 5 חבר את הכבלים שיש לחבר לכרטיס.
לקבלת מידע אודות חיבורי הכבלים של הכרטיס, עיין בתיעוד המצורף לכרטיס.
- ⚠ התראה: אל תנתב את כבלי הכרטיס על גבי הכרטיסים או מאחוריהם. ניתוב כבלים על הכרטיסים עלול למנוע סגירה כהלכה של מסכה המחשב או לגרום נזק לציוד.**
- 6 חזור את תושבת הכרטיס הגרפי, אם ישים (ראה "החזרת תושבת הכרטיס הגרפי למקומה" בעמוד 30).
 - 7 חזור את כיסוי המחשב למקומו (ראה "החזרת כיסוי המחשב למקומו" בעמוד 16).

- 3** הסר את תושבת הכרטיס הגרפי, אם ישים ("הסרת תושבת הכרטיס הגרפי" בעמוד 29).
- 4** הסר את כן החזקת הכרטיס (ראה "הסרה של כן החזקת הכרטיס" בעמוד 35).
- 5** נתק את כל הכבלים המחוברים לכרטיס, אם יש.
- 6** הסר את כרטיס Express-PCI מחרוץ הכרטיס:
- עבור כרטיס PCI Express x1, אחוז בכרטיס בפינותיו העליונות ושחרר אותו מהמחבר.
 - עבור כרטיס PCI Express x16, דחף את לשונית האבטחה, אחוז בכרטיס בפינותיו העליונות ולאחר מכן שחרר אותו מהמחבר.



1	כרטיס PCI Express x1
2	חרוץ כרטיס PCI-Express x1
3	לשונית אבטחה
4	חרוץ כרטיס PCI-Express x16
5	כרטיס PCI Express x16

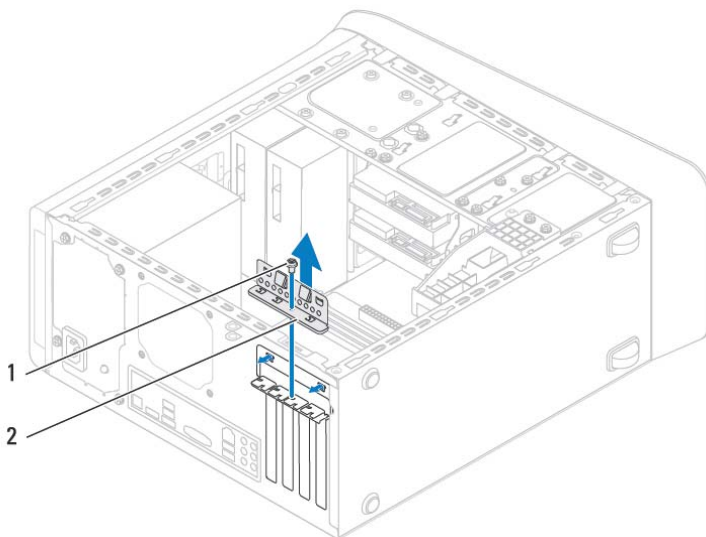
- 7** אם אתה מסיר את הכרטיס באופן תמידי, התקן לוחית כיסוי זמנית בפתח חרוץ הכרטיס.
- הערה:** התקנת לוחיות כיסוי על פתחים של חריצי כרטיסים ריקים נחוצה כדי לשמור על אישור FCC של המחשב. נוסף על כך, הלוחיות משמשות למניעת חדירה של אבק ולכלוך למחשב.



- | | |
|---|----------------------|
| 1 | בורג |
| 2 | תפסי מוביל (2) |
| 3 | תושבת קיבוע הכרטיסים |
| 4 | פס יישור |
| 5 | מוביל יישור |
| 6 | לוחית כיסוי |
| 7 | חריצי מוביל (2) |

הסרת כרטיסי PCI Express

- 1 פעל על פי ההוראות בסעיף "לפני שתתחיל" בעמוד 13.
- 2 הסר את כיסוי המחשב (ראה "הסרת כיסוי המחשב" בעמוד 15).



2 תושבת קיבוע הכרטיסים

1 בורג

החזרת כן החזקת הכרטיס למקומו


- 1 פעל על פי ההוראות בסעיף "לפני שתתחיל" בעמוד 13.
- 2 החזר למקומה את תושבת קיבוע הכרטיסים, תוך שאתה מוודא ש:
 - תפס המוביל מיושר עם החריץ במוביל.
 - החלק העליון של כל הכרטיסים ולוחיות הכיסוי מיושר עם פס היישור.
 - החריץ בחלקו העליון של הכרטיס או של לוחית הכיסוי, מתאים סביב מוביל היישור.
- 3 החזר את הבורג המאבטח את תושבת קיבוע הכרטיסים.
- 4 החזר את כיסוי המחשב למקומו (ראה "החזרת כיסוי המחשב למקומו" בעמוד 16).


8

כרטיסי PCI Express

 אזהרה: לפני העבודה בחלק הפנימי של המחשב, קרא את המידע בנושא בטיחות המצורף למחשב. לעיון במידע על נהלים מומלצים נוספים בנושא בטיחות, בקר בדף הבית בנושא עמידה בדרישות התקינה בכתובת www.dell.com/regulatory_compliance.

 אזהרה: כדי למנוע התחשמלות, נתק תמיד את המחשב משקע החשמל לפני הסרת הכיסוי.

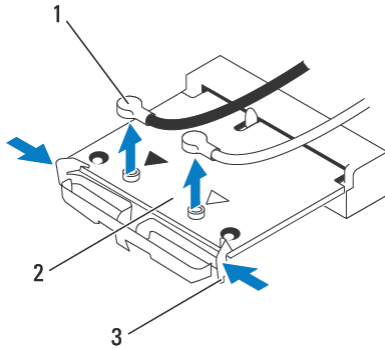
 אזהרה: אין להפעיל את המחשב ללא הכיסויים שלו (כולל כיסויי המחשב, הלוחות הקדמיים, לוחיות כיסוי, תוספי הלוח הקדמי וכדומה).

 התראה: תיקונים במחשב יבוצעו על-ידי טכנאי שירות מוסמך בלבד. האחריות אינה מכסה נזק שייגרם עקב טיפול שאינו מאושר על-ידי Dell.

הסרה של כן החזקת הכרטיס

- 1 פעל על פי ההוראות בסעיף "לפני שתחיל" בעמוד 13.
- 2 הסר את כיסוי המחשב (ראה "הסרת כיסוי המחשב" בעמוד 15).
- 3 הסר את הבורג המאבטח את תושבת קיבוע הכרטיסים.
- 4 הרם את תושבת קיבוע הכרטיסים והנח אותה בצד במקום בטוח.

- 5** חבר את כבלי האנטנה המתאימים לכרטיס ה-WLAN שאתה מתקין. על התווית של כרטיס ה-WLAN מסומנים שני משולשים (שחור ולבן):
- חבר את הכבל השחור למחבר המסומן במשולש שחור.
 - חבר את הכבל הלבן למחבר המסומן במשולש לבן.
- 6** החזר את כיסוי המחשב למקומו (ראה "החזרת כיסוי המחשב למקומו" בעמוד 16).
- 7** חבר מחדש את המחשב ואת ההתקנים לשקעי חשמל והפעל אותם.



- 1 כבלי אנטנה (2)
- 2 Mini-Card
- 3 תפסים (2)

4 שחרר את ה-Mini-Card על-ידי לחיצה על התפסים באחד מצדי הכרטיס.

5 הרם את כרטיס ה-Mini-Card והוצא אותו מהמחבר בלוח המערכת.

התראה: כשכרטיס ה-Mini-Card נמצא מחוץ למחשב, אחסן אותו באריזה אנטיסטטית (עיין בסעיף "הגנה מפני פריקת מטען אלקטרוסטטי" בהוראות הבטיחות הנלוות למחשב).

החזרת כרטיס ה-Mini-Card למקומו

התראה: המחברים מסומנים בקודים כדי להבטיח הכנסה נכונה. שימוש בכוח מופרז עלול לפגוע במחברים.

התראה: כדי להימנע מנזק לכרטיס ה-Mini-Card, ודא שאין כבלים או כבלי אנטנה מתחת לכרטיס ה-Mini-Card.

- 1 פעל על פי ההוראות בסעיף "לפני שתתחיל" בעמוד 13.
- 2 ישר את חריץ כרטיס ה-Mini-Card עם הלשונית שבמחבר לוח המערכת.
- 3 הכנס את כרטיס ה-Mini-Card בזווית של 45 מעלות למחבר לוח המערכת.
- 4 לחץ על הקצה השני של כרטיס ה-Mini-Card כלפי מטה עד שהוא יינעל למקומו. אם לא שמעת את הנקישה, הסר את ה-Mini-Card והתקן אותו מחדש.

7

כרטיס Mini-Card אלחוטי

⚠ **אזהרה:** לפני העבודה בחלק הפנימי של המחשב, קרא את המידע בנושא בטיחות המצורף למחשב. לעיון במידע על נהלים מומלצים נוספים בנושא בטיחות, בקר בדף הבית בנושא עמידה בדרישות התקינה בכתובת www.dell.com/regulatory_compliance.

⚠ **אזהרה:** כדי למנוע התחשמלות, נתק תמיד את המחשב משקע החשמל לפני הסרת הכיסוי.

⚠ **אזהרה:** אין להפעיל את המחשב ללא הכיסויים שלו (כולל כיסוי המחשב, הלוחות הקדמיים, לוחיות כיסוי, תוספי הלוח הקדמי וכדומה).

⚠ **התראה:** תיקונים במחשב יבוצעו על-ידי טכנאי שירות מוסמך בלבד. האחריות אינה מכסה נזק שייגרם עקב טיפול שאינו מאושר על-ידי Dell.

⚠ **התראה:** כדי למנוע פריקה אלקטרוסטטית, פרוק מעצמך חשמל סטטי באמצעות רצועת הארקה לפרק היד או נגיעה במשטח מתכת לא צבוע (כגון מחבר במחשב).

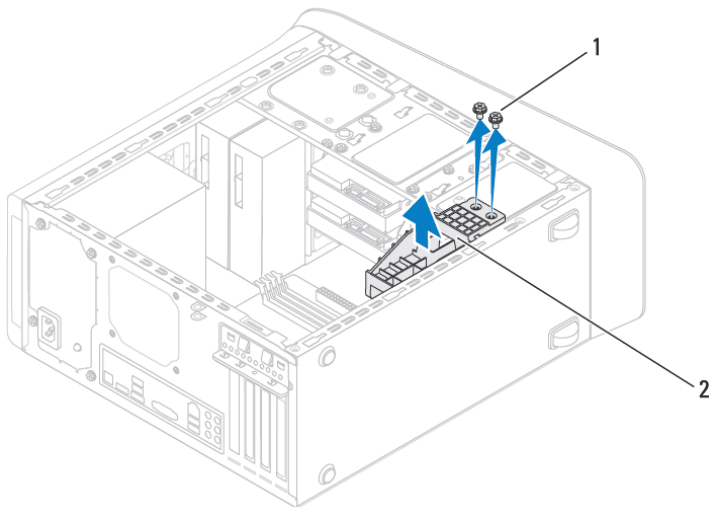
⚠ **התראה:** שכרטיס ה-Card-Mini נמצא מחוץ למחשב, אחסן אותו באריזה אנטיסטטית (עיין בסעיף "הגנה מפני פריקת מטען אלקטרוסטטי" בהוראות הבטיחות הנלוות למחשב).

📎 **הערה:** חברת Dell אינה יכולה לערוב לתאימות או לספק תמיכה לכרטיסי Mini-Card שמקורם אינו מחברת Dell.

אם הזמנת כרטיס Mini-Card אלחוטי יחד עם המחשב, הכרטיס כבר מותקן במחשב. המחשב שלך תומך בהריון Mini-Card בחצי גודל אחד עבור רשת מקומית אלחוטית (WLAN).

הסרת כרטיס ה-Card-Mini

- 1 פעל על פי ההוראות בסעיף "לפני שתתחיל" בעמוד 13.
- 2 הסר את כיסוי המחשב (ראה "הסרת כיסוי המחשב" בעמוד 15).
- 3 נתק את כבלי האנטנה מכרטיס ה-Card-Mini.



2 תושבת כרטיס גרפי

1 ברגים (2)

החזרת תושבת הכרטיס הגרפי למקומה

- 1 פעל על פי ההוראות בסעיף "לפני שתתחיל" בעמוד 13.
- 2 ישר את חורי הברגים בתושבת הכרטיס הגרפי עם חורי הברגים במארז.
- 3 החזר את שני הברגים שמחברים את תושבת הכרטיס הגרפי למארז.
- 4 החזר את כיסוי המחשב למקומו (ראה "החזרת כיסוי המחשב למקומו" בעמוד 16).

6

תושבת כרטיס גרפי

⚠ **אזהרה:** לפני העבודה בחלק הפנימי של המחשב, קרא את המידע בנושא בטיחות המצורף למחשב. לעיון במידע על נהלים מומלצים נוספים בנושא בטיחות, בקר בדף הבית בנושא עמידה בדרישות התקינה בכתובת www.dell.com/regulatory_compliance.

⚠ **אזהרה:** כדי למנוע התחשמלות, נתק תמיד את המחשב משקע החשמל לפני הסרת הכיסוי.

⚠ **אזהרה:** אין להפעיל את המחשב ללא הכיסויים שלו (כולל כיסויי המחשב, הלוחות הקדמיים, לוחיות כיסוי, תוספי הלוח הקדמי וכדומה).

⚠ **התראה:** תיקונים במחשב יבוצעו על-ידי טכנאי שירות מוסמך בלבד. האחריות אינה מכסה נזק שייגרם עקב טיפול שאינו מאושר על-ידי Dell.

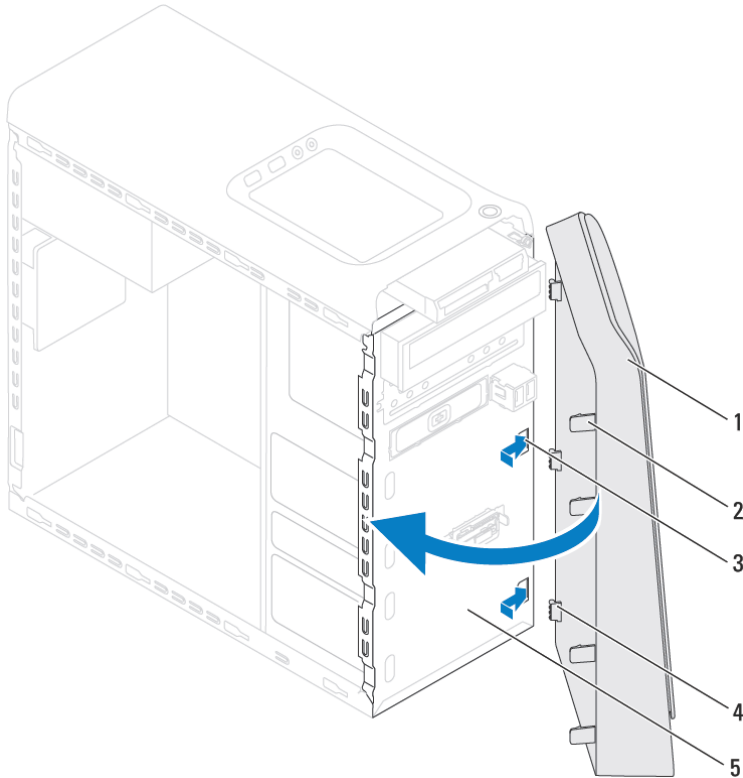
📎 **הערה:** תושבת הכרטיס הגרפי נמצאת במחשב רק אם הזמנת כרטיס גרפי ברוחב כפול במועד הרכישה.

הסרת תושבת הכרטיס הגרפי

- 1 פעל על פי ההוראות בסעיף "לפני שתתחיל" בעמוד 13.
- 2 הסר את כיסוי המחשב (ראה "הסרת כיסוי המחשב" בעמוד 15).
- 3 הסר את שני הברגים שמחברים את תושבת הכרטיס הגרפי למארז.
- 4 הרם את תושבת הכרטיס הגרפי אל מחוץ למארז.
- 5 הנה את תושבת הכרטיס הגרפי בצד במקום בטוח.

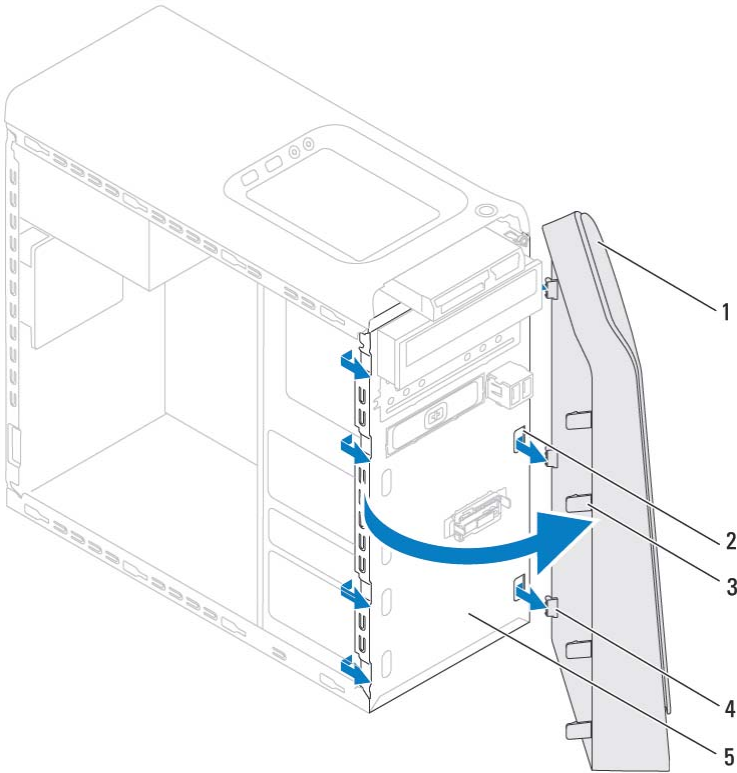
החזרת הלוח הקדמי למקומו

- 1 פעל על פי ההוראות בסעיף" לפני שתתחיל "בעמוד 13.
- 2 ישר והכנס את תפסי הלוח הקדמי לתוך החריצים שלהם.
- 3 סובב את הלוח הקדמי לכיוון המחשב עד שלשוניות הלוח הקדמי יכנסו למקומן בנקישה.



- | | | | |
|---|--------------------|---|----------------------|
| 1 | לוח קדמי | 2 | לשוניות לוח קדמי (4) |
| 3 | חריצי לוח קדמי (3) | 4 | תפסי לוח קדמי (3) |
| 5 | לוח קדמי | | |

- 4 החזר את כיסוי המחשב למקומו (ראה "החזרת כיסוי המחשב למקומו" בעמוד 16).



2 חריצי לוח קדמי (3)

4 תפסי לוח קדמי (3)

1 לוח קדמי

3 לשוניות לוח קדמי (4)


5 לוח קדמי


6 הנח את הלוח הקדמי בצד במקום בטוח.


5

לוח קדמי

 **אזהרה:** לפני העבודה בחלק הפנימי של המחשב, קרא את המידע בנושא בטיחות המצורף למחשב. לעיון במידע על נהלים מומלצים נוספים בנושא בטיחות, בקר בדף הבית בנושא עמידה בדרישות התקינה בכתובת www.dell.com/regulatory_compliance.

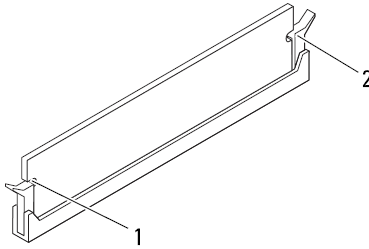
 **אזהרה:** כדי למנוע התחשמלות, נתק תמיד את המחשב משקע החשמל לפני הסרת הכיסוי.

 **אזהרה:** אין להפעיל את המחשב ללא הכיסויים שלו (כולל כיסויי המחשב, הלוחות הקדמיים, כני הרכבה, תוספי הלוח הקדמי וכדומה).

 **התראה:** תיקונים במחשב יבוצעו על-ידי טכנאי שירות מוסמך בלבד. האחריות אינה מכסה נזק שייגרם עקב טיפול שאינו מאושר על-ידי Dell.

הסרת הלוח הקדמי

- 1 פעל על פי ההוראות בסעיף "לפני שתחיל" בעמוד 13.
- 2 הסר את כיסוי המחשב (ראה "הסרת כיסוי המחשב" בעמוד 15).
- 3 העמד את המחשב באופן אנכי.
- 4 אחוז ושחרר בזו אחר זו את הלשוניות של הלוח הקדמי על-ידי הרחקתן מהלוח הקדמי.
- 5 סובב ומשוך את הלוח הקדמי מהחלק הקדמי של המחשב כדי לשחרר את תפסי הלוח הקדמי מהחריצים שלהם.




1 מגרעות (2) תפס אחיזה (נכנס למקומו כהלכה) 2

5 החזר את כיסוי המחשב למקומו (ראה "החזרת כיסוי המחשב למקומו" בעמוד 16).

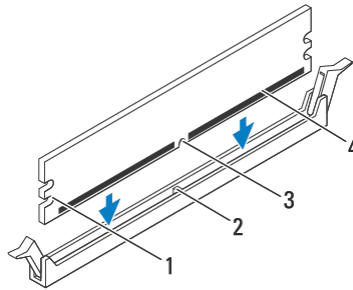
6 חבר את המחשב וההתקנים לשקעי חשמל ולאחר מכן הפעל אותם.

אם מופיעה הודעה שמציינת שגודל הזיכרון השתנה, הקש <F1> כדי להמשיך.

7 היכנס למחשב.

כדי לוודא שהזיכרון הותקן כהלכה, לחץ על הלחצן **Start** (התחל)  ← **Control Panel** (לוח הבקרה) ← **System** (מערכת).

בדוק את כמות הזיכרון (RAM) הרשומה.

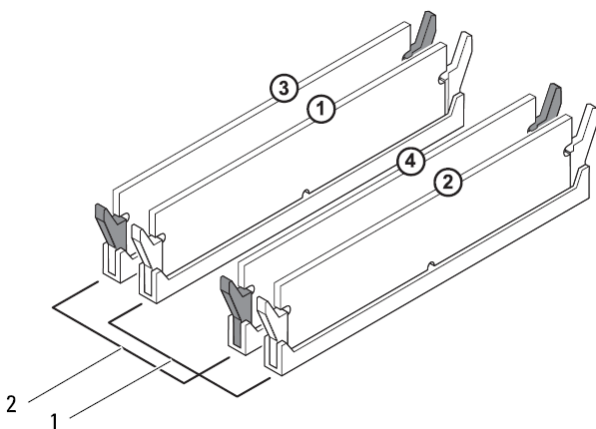


1	מגרעות (2)
2	לשונית
3	חריץ
4	מודול זיכרון

התראה: כדי למנוע פגיעה במודול הזיכרון, לחץ על מודול הזיכרון ישר כלפי מטה לתוך המחבר, תוך כדי הפעלת כוח שווה על שני קצות מודול הזיכרון.

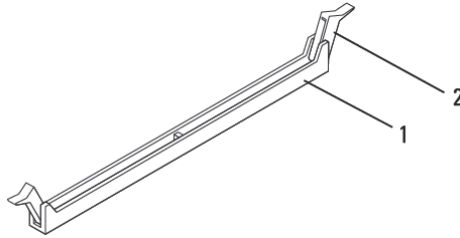


4 הכנס את מודול הזיכרון לתוך המחבר עד שייכנס למקומו בנקישה.
אם תכניס את מודול הזיכרון כהלכה, תפסי האבטחה ייכנסו לתוך המגרעות שבשני קצות מודול הזיכרון.



1 מודולי זיכרון תואמים במחברי DIMM מספר 1 ו-2 (תפסי אבטחה לבנים)
 2 מודולי זיכרון תואמים במחברי DIMM מספר 3 ו-4 (תפסי אבטחה שחורים)

3 ישר את המגרעת שבחלק התחתון של מודול הזיכרון עם הלשונית שבמחבר.



1 מחבר מודול זיכרון 2 תפס אבטחה


5 אחוז במודול הזיכרון ומשוך כלפי מעלה.

אם קשה להסיר את מודול הזיכרון, הזז בעדינות את מודול הזיכרון קדימה ואחורה כדי להסירו מהמחבר.


החזרת מודולי הזיכרון למקומם

1 פעל על פי ההוראות בסעיף "לפני שתתחיל" בעמוד 13.

2 לחץ החוצה את תפס האבטחה בכל קצה של מחבר רכיב הזיכרון.

התראה: תיקונים במחשב יבוצעו על-ידי טכנאי שירות מוסמך בלבד. האחריות אינה מכסה נזק שייגרם עקב טיפול שאינו מאושר על-ידי Dell. 

התראה: אין להתקין מודולי זיכרון ECC או DDR3U. 


התראה: בעת הסרת מודולי הזיכרון המקוריים מהמחשב במהלך שדרוג זיכרון, הפרד אותם ממודולים חדשים שיש לך, גם אם רכשת את המודולים החדשים מ-Dell. במידת האפשר, אל תתאים מודול זיכרון מקורי למודול זיכרון חדש. אחרת, המחשב עלול שלא להתחיל לפעול כראוי. תצורות הזיכרון המומלצות הן: מודולי זיכרון תואמים מותקנים במחברי DIMM מספר 1 ו-2 ומודולי זיכרון תואמים נוספים מותקנים במחברי DIMM מספר 3, ו-4. 

4

מודולי זיכרון

 אזהרה: לפני העבודה בחלק הפנימי של המחשב, קרא את המידע בנושא בטיחות המצורף למחשב. לעיון במידע על נהלים מומלצים נוספים בנושא בטיחות, בקר בדף הבית בנושא עמידה בדרישות התקינה בכתובת www.dell.com/regulatory_compliance.

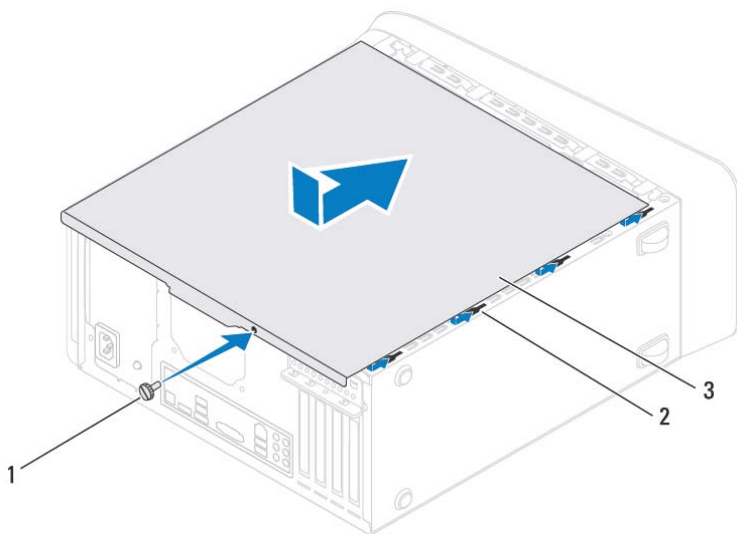
 אזהרה: כדי למנוע התחשמלות, נתק תמיד את המחשב משקע החשמל לפני הסרת הכיסוי.

 אזהרה: אין להפעיל את המחשב ללא הכיסויים שלו (כולל כיסויי המחשב, הלוחות הקדמיים, לוחיות כיסוי, תוספי הלוח הקדמי וכדומה).

 התראה: תיקונים במחשב יבוצעו על-ידי טכנאי שירות מוסמך בלבד. האחריות אינה מכסה נזק שייגרם עקב טיפול שאינו מאושר על-ידי Dell.

הסרת מודולי הזיכרון

- 1 פעל על פי ההוראות בסעיף "לפני שתחיל" בעמוד 13.
- 2 הסר את כיסוי המחשב (ראה "הסרת כיסוי המחשב" בעמוד 15).
- 3 אתר את מודולי הזיכרון בלוח המערכת (ראה "רכיבי לוח המערכת" בעמוד 10).
- 4 לחץ החוצה את תפס האבטחה בכל קצה של מחבר רכיב הזיכרון.

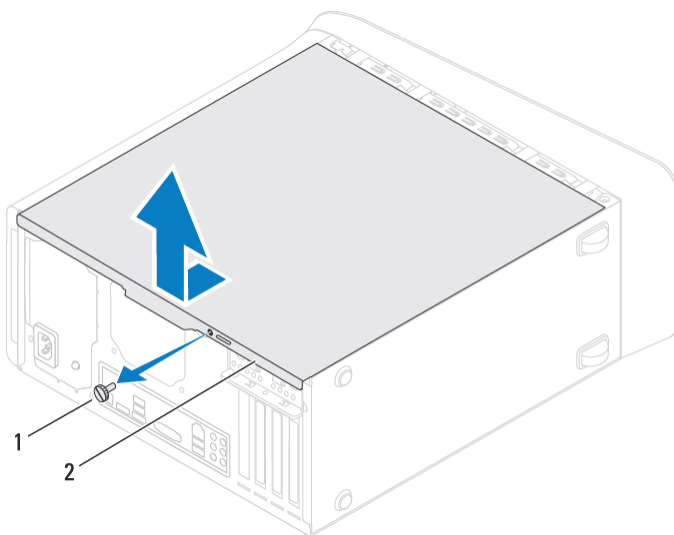


2 חריצים

1 בורג

3 כיסוי המחשב

7 העמד את המחשב באופן אנכי.



2 כיסוי המחשב

1 בורג


החזרת כיסוי המחשב למקומו

- 1 פעל על פי ההוראות בסעיף "לפני שתתחיל" בעמוד 13.
- 2 חבר את כל הכבלים וקפל אותם כך שלא יפריעו.
- 3 ודא שבתוך המחשב לא נשארו כלים או חלקי חילוף.
- 4 יישר את הלשוניות בתחתית כיסוי המחשב עם החריצים הממוקמים לאורך קצה המארז.
- 5 לחץ כלפי מטה על כיסוי המחשב והחלק אותו לכיוון החלק הקדמי של המחשב.
- 6 הברג חזרה את הבורג המאבטח את כיסוי המחשב למארז.


3

כיסוי המחשב

 אזהרה: לפני העבודה בחלק הפנימי של המחשב, קרא את המידע בנושא בטיחות המצורף למחשב. לעיון במידע על נהלים מומלצים נוספים בנושא בטיחות, בקר בדף הבית בנושא עמידה בדרישות התקינה בכתובת www.dell.com/regulatory_compliance.

 אזהרה: כדי למנוע סכנת התחשמלות, חתך עקב תנועת להבי מאורר או פציעה בלתי צפויה אחרת, נתק תמיד את המחשב משקע החשמל לפני הסרת המכסה.

 אזהרה: אין להפעיל את המחשב ללא הכיסויים שלו (כולל כיסוי המחשב, הלוחות הקדמיים, לוחיות כיסוי, תוספי הלוח הקדמי וכדומה).

 התראה: תיקונים במחשב יבוצעו על-ידי טכנאי שירות מוסמך בלבד. האחריות אינה מכסה נזק שייגרם עקב טיפול שאינו מאושר על-ידי Dell.

 התראה: ודא שיש די מקום לתמיכה במחשב כאשר המכסה מוסר - לפחות 30 ס"מ של שטח שולחן עבודה.

הסרת כיסוי המחשב

- 1 פעל על פי ההוראות בסעיף "לפני שתתחיל" בעמוד 13.
- 2 הנה את המחשב על צדו, כאשר כיסוי המחשב פונה כלפי מעלה.
- 3 הסר את הבורג המהדק את כיסוי המחשב למארז, השתמש במברג לפי הצורך.
- 4 שחרר את כיסוי המחשב על-ידי הרחקתו מהחלק הקדמי של המחשב.
- 5 הרם את הכיסוי מהמחשב והנה אותו בצד במקום בטוח.

הוראות בטיחות

הישמע להוראות הבטיחות הבאות כדי להגן על המחשב מפני נזק אפשרי ולשמור על בטיחותך שלך.

אזהרה: לפני העבודה בחלק הפנימי של המחשב, קרא את המידע בנושא בטיחות המצורף למחשב. לעיון במידע על נהלים מומלצים נוספים בנושא בטיחות, בקר בדף הבית בנושא עמידה בדרישות התקינה בכתובת www.dell.com/regulatory_compliance.

התראה: תיקונים במחשב יבוצעו על-ידי טכנאי שירות מוסמך בלבד. האחריות אינה מכסה נזק שייגרם עקב טיפול שאינו מאושר על-ידי Dell.

התראה: בעת ניתוק כבל, יש למשוך את המחבר או את לשונית המשיכה שלו ולא את הכבל עצמו. כבלים מסוימים מצוידים במחברים עם לשוניות נעילה; בעת ניתוק כבל מסוג זה, לחץ על לשוניות הנעילה לפני ניתוק הכבל. בעת משיכת מחברים החוצה, החזק אותם ישר כדי למנוע כיפוף של הפינים שלהם. נוסף על כך, לפני חיבור כבל, ודא ששני המחברים מכוונים ומיושרים כהלכה.

התראה: כדי למנוע נזק למחשב, בצע את השלבים הבאים לפני תחילת העבודה בתוך המחשב.

1 ודא שמשטח העבודה שטוח ונקי כדי למנוע שריטות על כיסוי המחשב.

2 כבה את המחשב (ראה "כיבוי המחשב" בעמוד 13) ואת כל ההתקנים המחוברים.

התראה: כדי לנתק כבל רשת, תחילה נתק את הכבל מהמחשב ולאחר מכן נתק אותו מהתקן הרשת.

3 נתק מהמחשב את כל כבלי הטלפון או הרשת.

4 נתק את המחשב ואת כל ההתקנים המחוברים משקעי החשמל שלהם.

5 נתק מהמחשב את כל ההתקנים המחוברים אליו.

6 לחץ על כל הכרטיסים המותקנים בקורא כרטיסי המדיה והוצא אותם.

7 לחץ לחיצה ממושכת על לחצן ההפעלה כדי להאריק את לוח המערכת.

התראה: לפני נגיעה ברכיבים בתוך המחשב, גע במשטח מתכת לא צבוע, כגון המתכת בגב המחשב, כדי לפרוק מעצמך חשמל סטטי. במהלך העבודה, גע מדי פעם במשטח מתכת לא צבוע כדי לפרוק כל חשמל סטטי, העלול לפגוע ברכיבים פנימיים.

2

לפני שתתחיל

מדריך זה מתאר את ההוראות להסרה והתקנה של רכיבים במחשב. אלא אם מצוין אחרת, כל הליך יוצא מנקודת הנחה שמתקיימים התנאים הבאים:

- ביצעת את השלבים המפורטים בסעיף "כיבוי המחשב" בעמוד 13 ובסעיף "הוראות בטיחות" בעמוד 14.
- קראת את מידע הבטיחות הנלווה למחשב.
- ניתן להחזיר רכיב למקומו או, אם נרכש בנפרד, להתקין אותו בהתאם להוראות ההסרה בסדר הפוך.

מפרט טכני

למידע נוסף אודות המפרטים הטכניים של המחשב, עיין במדריך ההתקנה באתר support.dell.com/manuals.


כלי עבודה מומלצים

כדי לבצע את ההוראות המתוארות במסמך זה, ייתכן שתזדקק לכלים הבאים:

- מברג שטוח קטן
- מברג פיליפס קטן
- להב מפלסטיק
- תוכנית ההפעלה לעדכון ה-BIOS, שזמינה בכתובת support.dell.com

כיבוי המחשב

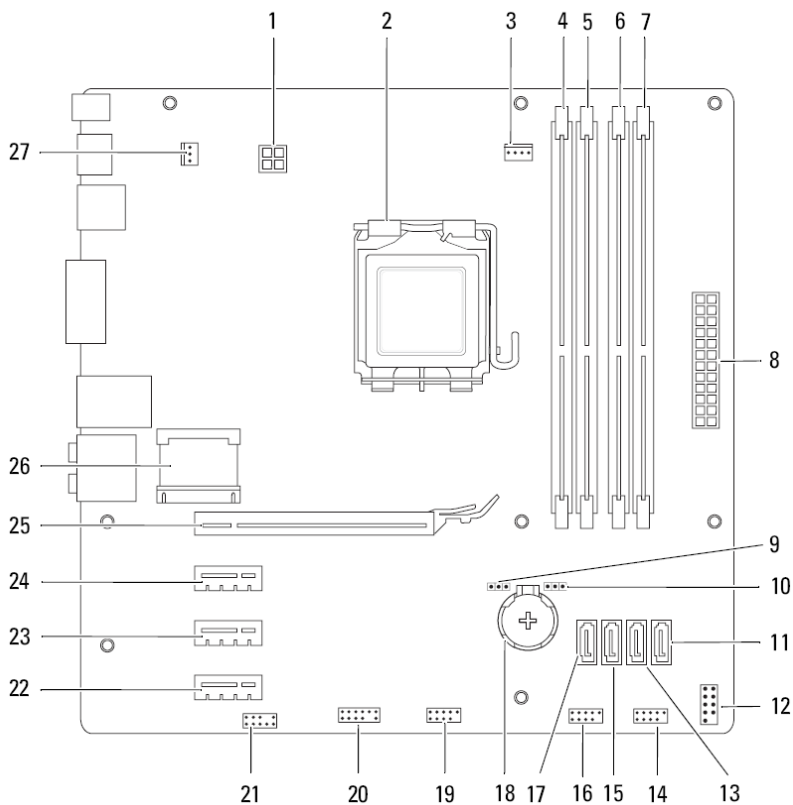
⚠ התראה: כדי למנוע אובדן נתונים, לפני כיבוי המחשב שמור וסגור את כל הקבצים הפתוחים וצא מכל התוכניות הפתוחות.

- 1 שמור וסגור את כל הקבצים הפתוחים וצא מכל התוכניות הפתוחות.
- 2 כדי לכבות את מערכת ההפעלה, לחץ על **התחל**  ולאחר מכן לחץ על **כיבוי**.
- 3 ודא שהמחשב כבוי. אם המחשב לא כבה אוטומטית בעת כיבוי מערכת ההפעלה, לחץ לחיצה ארוכה על לחצן ההפעלה עד לכיבוי המחשב.

שקע המעבד	2	מחבר חשמל (PWR2)	1
מחבר מודול זיכרון (DIMM3)	4	מחבר מאוורר מעבד (CPU_FAN)	3
מחבר מודול זיכרון (DIMM4)	6	מחבר מודול זיכרון (DIMM1)	5
מחבר מתח ראשי (PWR1)	8	מחבר מודול זיכרון (DIMM2)	7
מגשר איפוס CMOS (RTCRST)	10	מגשר איפוס סיסמה (PSWD)	9
מחבר לחצן הפעלה (F_PANEL)	12	מחבר כונן SATA (SATA 0)	11
מחבר USB של לוח קדמי (F_USB1)	14	מחבר כונן SATA (SATA 1)	13
מחבר USB של לוח קדמי (F_USB3)	16	מחבר כונן SATA (SATA 2)	15
שקע סוללה (BATTERY)	18	מחבר כונן SATA (SATA 3)	17
מחבר USB של לוח קדמי (F_USB4)	20	מחבר USB של לוח קדמי (F_USB2)	19
חריץ כרטיס x1 PCI-Express (PCI-EX1_3)	22	מחבר שמע בלוח הקדמי (F_AUDIO1)	21
חריץ כרטיס x1 PCI-Express (PCI-EX1_1)	24	חריץ כרטיס x1 PCI-Express (PCI-EX1_2)	23
חריץ לכרטיס Mini-Card (PCIE_MINICARD)	26	חריץ כרטיס x16 PCI-Express (PCI-EX16_1)	25
		מחבר מאוורר מארז (SYS_FAN 1)	27

כונן קשיח ראשי	2	לוח קדמי	1
כונן קשיח משני	4	תושבת כרטיס גרפי (אופציונלי)	3
תפס החזקת כרטיס	6	לוח מערכת	5
כונן אופטי ראשי	8	ספק כוח	7
		כונן אופטי משני	9

רכיבי לוח המערכת



1

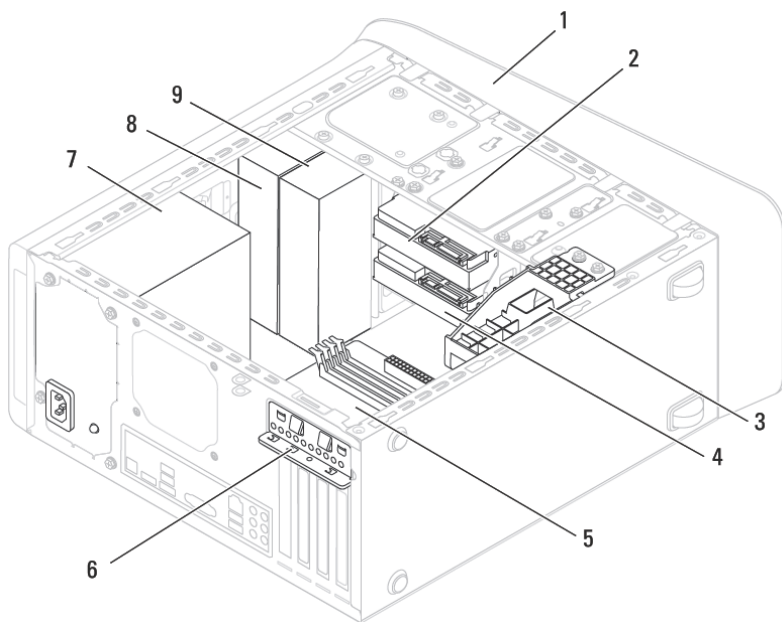
סקירה טכנית

אזהרה: לפני העבודה בחלק הפנימי של המחשב, קרא את המידע בנושא בטיחות המצורף למחשב. לעיון במידע על נהלים מומלצים נוספים בנושא בטיחות, בקר בדף הבית בנושא עמידה בדרישות התקינה בכתובת www.dell.com/regulatory_compliance.

אזהרה: כדי למנוע פריקה אלקטרוסטטית, פרוק מעצמך חשמל סטטי באמצעות רצועת הארקה לפרק היד או נגיעה במשטח מתכת לא צבוע (כגון מחבר במחשב).

התראה: תיקונים במחשב יבוצעו על-ידי טכנאי שירות מוסמך בלבד. האחריות אינה מכסה נזק שייגרם עקב טיפול שאינו מאושר על-ידי Dell.

מבט על המחשב מבפנים



83	17 סוללת מטבע
83	הסרת סוללת המטבע
84	החזרת סוללת המטבע למקומה
87	18 ספק כוח
87	הסרת ספק הכוח
89	החזרת ספק הכוח למקומו
91	19 לוח המערכת
91	הסרת לוח המערכת
93	החזרת לוח המערכת למקומו
94	הזנת תג השירות ב-BIOS
95	20 תוכנית שירות להגדרת המערכת
95	סקירה כללית
95	כניסה לתוכנית השירות להגדרת המערכת
96	אפשרויות הגדרת המערכת
102	Boot Sequence (רצף אתחול)
104	ניקוי סיסמאות שנשכחו
106	ניקוי סיסמאות CMOS
109	21 עדכון ה-BIOS

61	12 לוח USB קדמי
61	הסרת לוח USB הקדמי
63	החזרת לוח USB הקדמי למקומו
65	13 מכלול Bluetooth
65	הסרת מכלול ה-Bluetooth
67	התקנה מחדש של מכלול Bluetooth
69	14 מודול לחצן הפעלה
69	הסרת מודול לחצן ההפעלה
71	החזרת מודול לחצן ההפעלה למקומו
73	15 מאווררים
73	מאוורר מארז
73	הסרת מאוורר המארז
74	החזרת מאוורר המארז למקומו
75	מכלול מאוורר המעבד וגוף הקירור
75	הסרת מכלול מאוורר המעבד וגוף הקירור
77	החזרת מכלול מאוורר המעבד וגוף הקירור למקומו
79	16 מעבד
79	הסרת המעבד
81	החלפת המעבד

9 כוננים 41

כונן קשיח 41

41 הסרת הכונן הקשיח הראשי

42 הסרת תא הכונן הקשיח

43 הסרת הכונן הקשיח המשני

44 החזרת הכונן הקשיח המשני למקומו

45 החזרת תא הכונן הקשיח למקומו

45 החזרת הכונן הקשיח הראשי למקומו

כונן אופטי 45

45 הסרת הכונן האופטי

46 החזרת הכונן האופטי למקומו

קורא כרטיסי מדיה 49

49 הסרת קורא כרטיסי המדיה

51 החזרת קורא כרטיסי המדיה למקומו

10 כיסוי עליון 53

53 הסרת הכיסוי העליון

55 החזרת הכיסוי העליון למקומו

11 לוח קלט/פלט (I/O) עליון 57

57 הסרת לוח הקלט/פלט העליון

59 החזרת לוח הקלט/פלט העליון למקומו

25	לוח קדמי	5
25	הסרת הלוח הקדמי	
27	החזרת הלוח הקדמי למקומו	
29	תושבת כרטיס גרפי	6
29	הסרת תושבת הכרטיס הגרפי	
30	החזרת תושבת הכרטיס הגרפי למקומה	
31	כרטיס Mini-Card אלחוטי	7
31	הסרת כרטיס ה-Mini-Card	
32	החזרת כרטיס ה-Mini-Card למקומו	
35	כרטיס PCI Express	8
35	הסרה של כן החזקת הכרטיס	
36	החזרת כן החזקת הכרטיס למקומו	
37	הסרת כרטיס PCI Express	
39	החזרת כרטיס PCI Express למקומם	
40	קביעת תצורה של המחשב לאחר הסרה או התקנה של כרטיס PCI Express	

תוכן העניינים

1 סקירה טכנית 9

מבט על המחשב מבפנים 9

רכיבי לוח המערכת 10

2 לפני שתתחיל 13

מפרט טכני 13

כלי עבודה מומלצים 13

כיבוי המחשב 13

הוראות בטיחות 14

3 כיסוי המחשב 15

הסרת כיסוי המחשב 15


החזרת כיסוי המחשב למקומו 16

4 מודולי זיכרון 19

הסרת מודולי הזיכרון 19

החזרת מודולי הזיכרון למקומם 20

הערות, התראות ואזהרות

הערה: "הערה" מציינת מידע חשוב לצורך שיפור השימוש במחשב. 

התראה: "התראה" מציינת נזק אפשרי לחומרה או אובדן נתונים, ומסבירה כיצד ניתן למנוע את הבעיה. 

אזהרה: "אזהרה" מציינת אפשרות של נזק לרכוש, פגיעה גופנית או מוות. 

המידע במסמך זה עשוי להשתנות ללא הודעה.
© Dell Inc. 2010. כל הזכויות שמורות.

סימנים מסחריים שנעשה בהם שימוש במסמך זה: Dell™, סמל הלוגו של DELL ו-XPS™ הם סימנים מסחריים של Dell Inc.; Microsoft® , Windows® וסמל הלחצן 'התחל' של Windows הם סימנים מסחריים או סימנים מסחריים רשומים של Microsoft Corporation בארה"ב ו/או בארצות אחרות; Bluetooth® הוא סימן מסחרי רשום בבעלות Bluetooth SIG, Inc. ונמצא בשימוש Dell בכפוף לרישיון.

חל איסור מוחלט על העתקה של חומרים אלו, בכל דרך שהיא, ללא קבלת רשות בכתב מאת Dell Inc.

דגם תקינה: D03M סדרת D03M 100 תקינה: D03M004

מהדורה A00

דצמבר 2010

מדריך השירות של Dell™ XPS™ 8300

דגם תקינה: סדרת D03M סוג תקינה: D03M004

